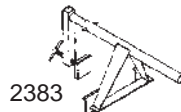
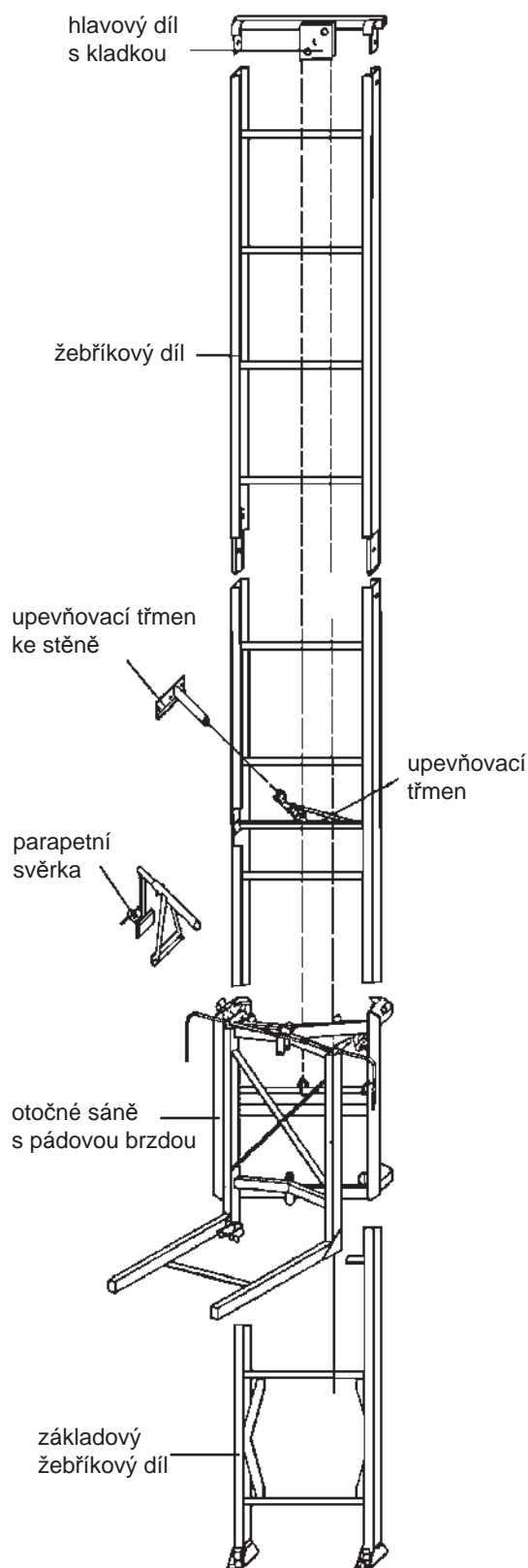


KÓD	POPIS	kg	CENA
2310	GEDA 250 comfort Nosnost 250 kg Rychlost zdvihu 30 m/min Základní sestava obsahuje: Elektronaviják 1,3 kW/230 V/50 Hz Lano 43 m Koncový spínač 21 m Ovládání 5 m Otočný unášec přepravních plošin se zachycovači pádu při přetržení lana Horní koncový díl s kladkou Základový díl 2 m	145	106 950 Kč
2382	Upevňovací třmen pro upevnění ke stěně	2,3	814 Kč
2383	Upevňovací třmen pro upevnění ke stěně	5	5 597 Kč
2396	Parapetní upevňovací svěrka		1 071 Kč
2888	Upevňovací třmen výtahu k lešení - kotva	11	5 597 Kč
2889	2 ks pro zákl. díl, 1 ks každé 2 m výšky Žebříkový díl 2 m včetně šroubů Žebříkový díl 1 m včetně šroubů	6	3 663 Kč
Přepravní prostředky			
2399	Otočný unášec přepravních plošin		30 324 Kč
2401	Přepravní plošina (klec) pro přepravu stavebního kolečka apod.	47	36 430 Kč
2403	Přepravník na desky		28 429 Kč
2415	Ochranný rám		5 740 Kč
Příslušenství			
2879	Prodlužovací kabel ovládání pro montáž výtahu z plošiny nebo shora	4,4	4 376 Kč
2881	Prodlužovací kabel koncového spínače 20 m	3,5	3 155 Kč
Doplnění na šikmý výtah			
2828	Plynule stavitelný kloub 20–45°	16,5	11 499 Kč
2893	Univerzální přepravník s bočnicemi	33	9 057 Kč
5643	Hliníková teleskopická podpěra 5,7 m	11	7 327 Kč
8211	Unášec přepravníků pro šikmý výtah	14,4	10 888 Kč
Náhradní díly			
3641	Nosné ocelové lano 43 m	5,4	2 137 Kč
4229	Nosné ocelové lano 63 m	8	3 053 Kč
4230	Nosné ocelové lano 83 m	10,4	4 172 Kč
8176	Kladka pro hlavový díl		594 Kč
10514	Nájezd do klece		5 438 Kč
10521	Osička nájezdu		564 Kč

Ceny jsou uvedeny bez DPH.





GEDA 250 comfort 12 m komplet



KÓD	POPIS	CENA
1x 2310	GEDA 250 comfort	106 950 Kč
5x 2888	Žebříkový díl 2 m	27 985 Kč
1x 2401	Převravní plošina (klec)	36 430 Kč
7x 2396	Upevňovací třmen výtahu k lešení	7 497 Kč
1x 2804	Prodlužovací kabel 5kolíkový	4 371 Kč
celkem		183 233 Kč

Ceny jsou uvedeny bez DPH.

GEDA 250 comfort 20 m komplet

KÓD	POPIS	CENA
1x 2310	GEDA 250 comfort	106 950 Kč
9x 2888	Žebříkový díl 2 m	50 373 Kč
1x 2401	Převravní plošina (klec)	36 430 Kč
11x 2396	Upevňovací třmen výtahu k lešení	11 781 Kč
1x 2804	Prodlužovací kabel 5kolíkový	4 371 Kč
celkem		209 905 Kč

Ceny jsou uvedeny bez DPH.

GEDA 250 comfort komplet pro svislé a šikmé provedení

KÓD	POPIS	CENA
1x 2310	GEDA 250 comfort	106 950 Kč
5x 2888	Žebříkový díl 2 m	27 985 Kč
1x 2889	Žebříkový díl 1 m	3 663 Kč
1x 2401	Převravní plošina (klec)	36 430 Kč
7x 2396	Upevňovací třmen výtahu k lešení	7 497 Kč
1x 2804	Prodlužovací kabel 5kolíkový	4 371 Kč
1x 8211	Unášec přepravníků pro šikmý výtah	10 888 Kč
1x 2828	Plynule stavitelný kloub 20–45°	11 499 Kč
1x 2893	Univerzální přepravník s bočnicemi	9 057 Kč
celkem		218 340 Kč

Ceny jsou uvedeny bez DPH.

