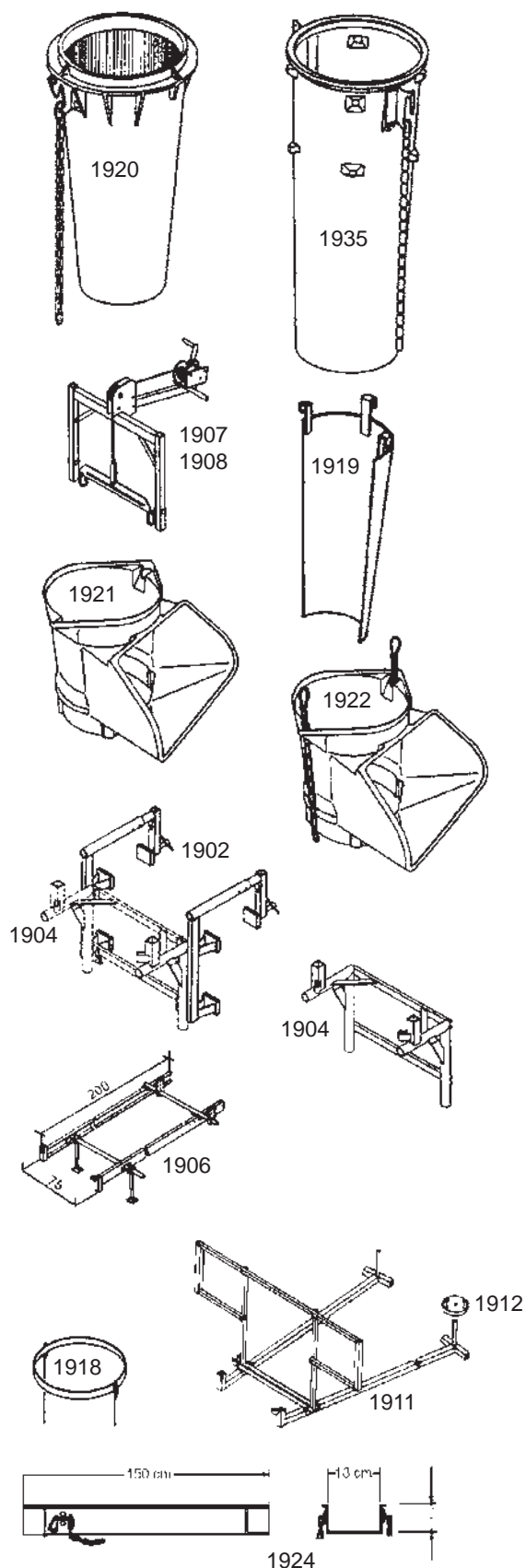


**GEDA**


KÓD	POPIS	kg	CENA
1920	<b>GEDA 1,1 skluzavka stavební suti</b> s pozinkovaným řetězem (nárazuvzdorný materiál)	11,5	2 035 Kč
1935	<b>GEDA primo 1,2 skluzavka stavební suti</b> s pozinkovaným řetězem prodej pouze od 50 ks a výše	10	1 600 Kč
<b>Příslušenství</b>			
1907	Ruční vrátek, délka lana 21 m	26	11 194 Kč
1908	Ruční vrátek, délka lana 41 m	33	20 148 Kč
1913	Prachová manžeta	0,5	509 Kč
1917	Plachta na kontejner 6x3 m s manžetou	12,5	9 565 Kč
1919	Protiotěrová vložka	8	1 201 Kč
1921	Plnicí trychtýř 0,6 m (plastový)	9	5 292 Kč
1922	Odbočka s pozinkovaným řetězem a plnicím hrdlem 0,6 m (nárazuvzdorný materiál)	18	5 902 Kč
<b>Upevňovací prostředky</b>			
1902	Parapetní svorka	21	9 871 Kč
1903	Sada řetězů 200 cm (2 ks) s karabinami: k upevnění na lešení k upevnění proti větru	2	763 Kč
1904	Rámy skluzavky: k upevnění na lešení k upevnění proti větru	11	3 663 Kč
1906	Rámy na sedlovou střechu	18	13 127 Kč
1911	Rámy na plochou střechu	33	11 092 Kč
1912	Závaží 12 kg pro rámy na plochou střechu (do 13 m 6 ks, do 26 m 8 ks, do 40 m 10 ks)	12	997 Kč
1918	Vodící kruh se 2 perlonovými lany (k odklonu skluzavky do kontejneru)	3,5	1 506 Kč
1924	<b>GEDA - skluzavka suti ALU</b> s pozinkovaným řetězem a karabinami	11	3 460 Kč

Ceny jsou uvedeny bez DPH.

Shozy GEDA mají přednosti výrobků z umělé hmoty: jsou nehlukné, lehké, snadno přepravitelné, rychle a snadno montovatelné. Shozy GEDA jsou vyrobeny z otěruvzdorné umělé hmoty a na vnitřní straně shozu jsou svislá žebra, takže se suť vlastního potrubí nedotýká. Až po obroušení žebor se začne odírat vlastní stěna shozu. Užítí je možné až do 40m výšky.