

Pokyny pro montáž a provoz.

CE Výtah na ozubené tyči
GEDA 200 Z, 300Z, 300ZG

Adresa výrobce:

GEDA
DECHENTREITER
MASCHINENBAU GMBH

Mertinger Strasse 60
D-86663 Asbach - Bäumenheim

Telefon 09 06 / 98 09-0
Telefax 09 06 / 98 09 50

Made in Germany

Obsah

- Úvod**
- 1 Základní data výtahu**
- 2 Použití určeným způsobem**
 - 2.1 Další nebezpečí
- 3 Bezpečnost**
 - 3.1. Vysvětlení značek a upozornění
 - 3.1.1 Značka nebezpečí při práci
 - 3.1.2 Značka POZOR
 - 3.1.3 Značka UPOZORNĚNÍ
 - 3.2. Všeobecná bezpečnost
 - 3.2.1 Požadavky na obsluhu
 - 3.3 Provozní bezpečnost
 - 3.3.1 Zkoušení
 - 3.3.2 Bezpečnostní pokyny - normální provoz
 - 3.3.3 Bezpečnostní pokyny pro transport, montáž a uvedení do provozu
 - 3.3.4 Bezpečnostní pokyny pro údržbu
- 4 Technická data**
 - 4.1. Potřeba místa pro stavbu jako stavební výtah
 - 4.2. Potřeba místa pro stavbu pro montáž lešení
- 5 Popis**
 - 5.1 Díly a ovládací prvky
 - 5.2 Díly příslušenství
 - 5.2.1 Stavba základního nasouvacího rámu
 - 5.2.2 Nástavba speciálního nasuvného rámu na plošinu s kontrolovaným nájezdem
 - 5.2.3 Nástavba speciálního nasuvného rámu na plošinu s kontrolovanými dveřmi
 - 5.2.4 Nástavba držáku trubek u podlahy
 - 5.3 Odlišné díly a ovládací prvky při užití pro montáž lešení (bez pozemní ochrany a etážového zařízení)
- 6 Požadavky na místo výstavby**
 - 6.1 Elektrická přípojka pro typ 200 Z (od stavby)
 - 6.2 Elektrická přípojka pro typ 300 Z / 300 ZG (od stavby)

- 7 Transport**
 - 7.1 Výstavba základní jednotky
 - 7.1.1 Výtah s transportními kolečky (příslušenství)
 - 7.1.2 Pojížděcí podvozek
 - 7.1.3 Vykládání základní jednotky z jednoosého přívěsu

- 8 Stavba**
 - 8.1 Bezpečnostní doporučení
 - 8.2 Zajištění základního dílu
 - 8.3 Kotvení stožáru a upevnění kabelových vedení k budově
 - 8.3.1 Bez lešení
 - 8.3.1.1 Kotvicí síly
 - 8.3.2 S lešením
 - 8.3.2.1 Kovcí síly
 - 8.3.3 Montáž kabelových vedení
 - 8.4 Stavba stožáru
 - 8.5 Když je strožár namontován
 - 8.6 Montáž etážového zařízení
 - 8.7 Kontrola po montáži a před každým uvedením do provozu
 - 8.8 Zvláštnosti při použití pro montáž lešení

- 9 Provoz**
 - 9.1 Bezpečnostní pokyny
 - 9.2 Nedovolené způsoby provozu
 - 9.3 Kontrola bezpečnosti
 - 9.4 Obsluha výtahu
 - 9.5 Přerušování práce - konec práce
 - 9.6 Odstavení do klidu v případě nebezpečí

- 10 Demontáž**
 - 10.1 Základní jednotka s kolečky (podle volby)
 - 10.2 Základní jednotka na jednoduchém přívěsu (podle volby) - nakládání

- 11 Poruchy - příčiny - odstranění**
 - 11.1 Možnosti poruch v provozu
 - 11.1.1 Plošina sjela příliš nízko
 - 11.1.2 Plošina vyjela příliš vysoko
 - 11.1.3 Vypnulo záchytné zařízení

- 12 **Údržba**
- 12.1 Denní čištění
- 12.2 Denní kontrola - ošetření
- 12.3 Týdenní prohlídka - ošetření
- 12.4 Měsíční prohlídka - ošetření
- 12.5 Čtvrtletní prohlídka - ošetření
- 12.6 Roční ošetření
- 12.7 Opakované zkoušky

- 13 **Oprava**

- 14 **Likvidace dopravní plošiny**

- 15 **Záruky**

Dodatek

Schema elektrického zapojení, je v elektrické spínací skříni

Úvod.

Pro koho jsou určeny tyto pokyny

- pro ty, kteří výtah montují a obsluhují
- pro ty, kteří výtah udržují v provozu - čištění a údržba

Co je v těchto pokynech pro montáž a obsluhu

V těchto pokynech najdete poznámky pro

- použití v určeném rozsahu
- další nebezpečí
- bezpečnost
- výstavbu
- provoz
- odstranění nedostatků
- službu zákazníkům

Tyto pokyny obsahují důležité informace, které jsou předpokladem pro bezpečný a hospodárný provoz výtahu. Plošinu je možné použít pro různé účely.

Co musíte v každém případě udělat okamžitě !

Přečtěte si pečlivě tyto pokyny před montáží a uvedením do provozu a dbejte na všechna upozornění, zejména na poznámky o bezpečnosti.

Co není v těchto pokynech

Tyto pokyny nejsou návodem k opravám ! Rady k opravám v těchto pokynech nenajdete.

Co je při prodeji plošiny podstatné

Při prodeji předejte kupujícímu tyto pokyny pro montáž a provoz spolu se zápisem o zkouškách a se seznamem náhradních dílů.

1. Základní data výtahu

Tyto provozní pokyny platí pro typ:

GEDA

CE

Typ GEDA 200 Z

Typ GEDA 300 Z

Typ GEDA 300 ZG

Rok výroby:

Číslo výrobku:

Adresa výrobce:

GEDA
DECHENTREITER
MASCHINENBAU GMBH

Mertinger Strasse 60
D-86663 Asbach - Bäumenheim
Telefon 09 06 / 98 09-0
Telefax 09 06 / 98 09 50

Zkušební značka: výrobek má značku CE
Made in Germany

Při objednávce náhradních dílů prosíme udejte:

- typ
- rok výroby
- výrobní číslo
- provozní napětí - viz štítek motoru
- žádaný počet kusů

Štítek s typovými údaji je na základní jednotce.

Upozornění.

Náhradní díly musí vyhovovat požadavkům výrobce
Používejte pouze originální náhradní díly GEDA.

2. Použití určeným způsobem



Výtah na ozubené tyči GEDA 200Z, 300Z, 300ZG je stavební výtah ve smyslu platných předpisů, tedy přechodně zřizované zařízení pro odborné použití, které je určeno výhradně pro dopravu nákladu při stavebních pracích. Jiné použití mimo tento rámec, na př. doprava osob (mimo montáž a údržbu) nepatří k rozsahu určeného použití. Za škody vzniklé v takovém případě výrobce a dodavatel neručí a riziko nese jedině uživatel.

Výtah GEDA 200Z, 300Z, 300ZG může být použit jak pro výstavbu u lešení, tak také pro dopravu stavebního materiálu. Při použití na stavbě je bezpodmínečně nutné jeho ohrazení a montáž etážového zařízení. Tento výtah při použití na stavbě smí být uveden do provozu až po namontování etážového zařízení.

Výtah GEDA 200Z, 300Z, 300ZG při použití pro stavbu lešení může být obsluhován pouze odbornými pracovníky a použit bez ohrazení a etážového zařízení pouze pro tento účel. Opatření pro ochranu a zamezení přístupu musí odpovídat platným předpisům.

K použití určeným způsobem patří

- dodržování pokynů pro montáž a provoz a údržbu vydaných výrobcem,
- každoroční přezkoušení pověřeným znalcem,
- respektování možných nebezpečných stavů.

Následky použití jiným než určeným způsobem

- nebezpečí zranění nebo ohrožení života pro uživatele nebo třetí osobu.
- poškození plošiny nebo jiných hodnot.

Montážní personál

Výtah smí být montován, demontován a udržován pouze odborným personálem, který je k této činnosti podnikatelem určen a svými znalostmi a praktickými zkušenostmi zajišťuje správný postup práce.

2.1. Další možná nebezpečí



Přes všechna uvedená upozornění jsou možná další nebezpečí, jako na př.

- zranění, způsobená nekoordinovanou prací
- ohrožení poruchou v řízení
- ohrožení při práci na elektrickém zařízení
- ohrožení poškozením nakládacího nájezdu
- ohrožení pádem předmětů z lešení
- ohrožení pádem nesprávně zajištěného nákladu
- ohrožení vysokou rychlostí větru (>72 km/h)

3. Bezpečnost

3.1. Vysvětlení značek a upozornění

3.1.1 Značka nebezpečí při práci



je na všech bezpečnostních varováních, která upozorňují na nebezpečí ohrožení zdraví nebo života osob.

3.1.2 Značka POZOR - ACHTUNG

je na místech, kde platí zvláštní oznámení, příkazy nebo zákazy pro zamezení poškození výtahu.

3.1.3 Značka UPOZORNĚNÍ - HINWEIS

je na pokynech pro hospodárné využití stroje a pro jeho správné užívání.

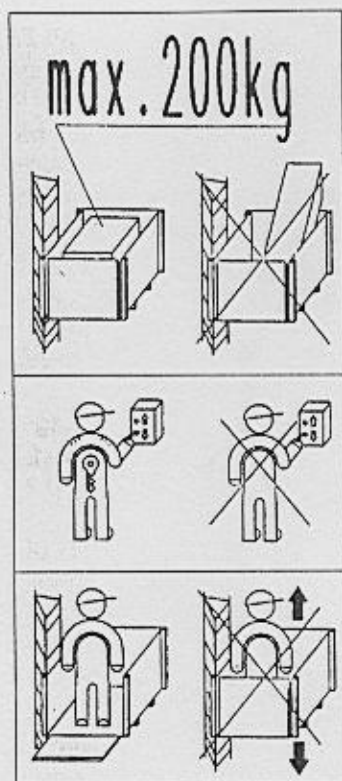
3.2. Všeobecná bezpečnost

Výtah na ozubené tyči GEDA 200Z, 300Z, 300ZG (dál výtah) je vyroben jako stavební výtah a výtah pro montáž lešení podle stavu techniky a je provozně bezpečný. Avšak výtah má místa a díly, které nemohou být chráněny, aniž by to ovlivnilo jejich funkci a ovladatelnost. Proto je pro ochranu personálu nutná osobní zkušenost s výtahem. Tento výtah může znamenat nebezpečí, je-li neodborně obsluhován nezaškoleným personálem a používán k účelům, ke kterým není určen.

● Je bezpodmínečně nutné se přesně řídit Pokyny pro montáž a provoz a Bezpečnostními pokyny pro transport, montáž, uvedení do provozu, demontáž a údržbu.

Nejprve přečíst a poznat Pokyny, během vlastní práce je již pozdě !

- Provozní pokyny musí být v blízkosti výtahu na přístupném místě.
- Jako dopňující k těmto pokynům pro montáž a provoz je nutné respektovat obecně platná, zákonná i jiná závazná ustanovení pro předcházení úrazům a pro ochranu životního prostředí.
- Výstražné tabulky musí být respektovány.



Nosnost max. 200 (300) kg
 Výtah nakládat od středu a
 nikoliv k jedné straně.

Použití je povoleno jen
 zaškolenému personálu.

Vstupení na plošinu je povoleno
 pro nakládání a vykládání,
 doprava osob je zakázána.

- Pracovat pouze v přiléhavém oděvu, při delších vlasech nosit čepici. Nenoste žádné šperky - prsteny, řetízky ap. Je nebezpečí zachycení nebo vtažení do stroje.
- Při poranění nebo neštěstí okamžitě přivolat lékaře.

Následky nerespektování bezpečnostních pokynů

Při nerespektování bezpečnostních pokynů je možné ohrožení osob i vlastního výtahu a životní prostředí.

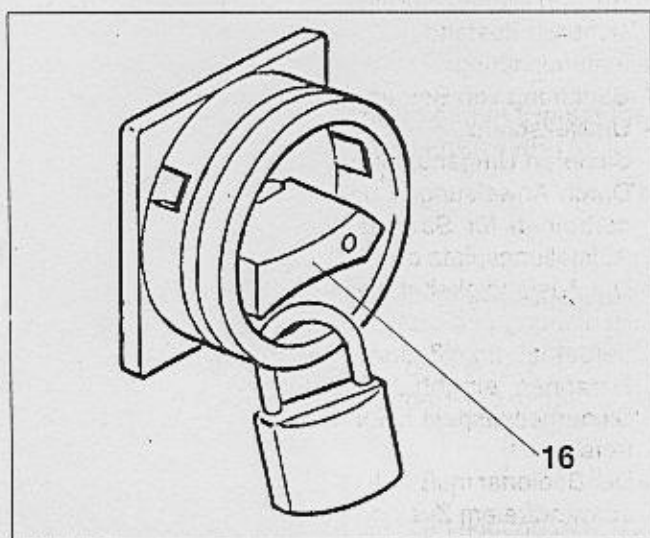
Může dojít ke ztrátě nároku na odškodnění za úraz.

3.2.1 Požadavky na obsluhu

- Výtah GEDA může obsluhovat pouze zaškolený pracovník, určený podnikatelem.
- Pro nakládání a vykládání plošiny je rovněž nutné zaškolení personálu.
- Musí být respektovány odpovídající místní předpisy.

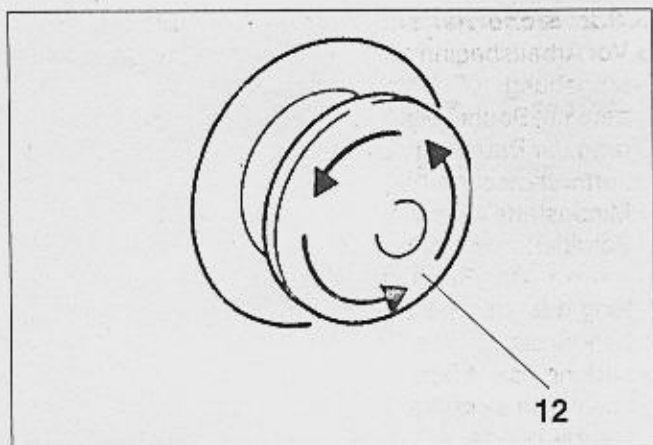
3.3 Provozní bezpečnost

- Výtah musí být smontován a demontován podle montážního návodu pod vedením odborného pracovníka, pověřeného vedením podniku.
 - Výtah musí být postaven bezpečně a přesně svisle a ukotven k zemi kolíky.
 - Je nutné respektovat nosnost výtahu.
 - Použít pouze výtahu v technicky bezvadném stavu při respektování bezpečnostních a provozních pokynů.
 - Okamžitě odstranit nedostatky, které by mohly ovlivnit bezpečnost.
- Při změnách na výtahu, které jsou důležité pro bezpečnost výtah ihned odstavit do klidu a poruchu hlásit vedení podniku.
- Neprovádět žádné změny nebo přestavby výtahu. To platí i pro montáž a nastavení bezpečnostních zařízení, jako na př. koncových vypínačů.
 - Výtah neuvádět do provozu, když mohou být ohroženy osoby výtahem nebo nákladem. Bezprostřední okolí výtahu uzavřít a vyvěsit varovné tabulky.



- Při přerušení práce vypnout výtah hlavním vypínačem (16) a zajistit proti zapnutí visacím zámkem.

obr. 2



- Při stavech, které jsou nebezpečné pro personál nebo pro výtah je možné ho zastavit nouzovým stop-tlačítkem (12).

obr. 3

- Ochranná zařízení se nesmí upravovat, odstraňovat, obcházet nebo přemostit.
- Poškozené nebo odstraněné výstražné tabulky a bezpečnostní upozornění ihned obnovit.
- Při rychlosti větru >72 km/hod přerušit provoz a s plošinou výtahu sjet dolů (síla větru 8-9, vítr ohýbá stromy a lidem brání v chůzi).

3.3.1 Zkoušení

Stavební výtah podléhá povinnosti atestace, atestační osvědčení

Opakované zkoušky:

- Stavební výtah musí být podle provozních podmínek nejméně jednou ročně přezkoušen odborníkem.
- Výsledky ročních zkoušek musí být písemně zaznamenány.

Roční přezkoušení mohou provádět na př. tyto odborníci:

- provozní inženýři,
- strojní mistři,
- zvláště vyškolený odborný personál,
- montéři služby zákazníkům GEDA.

Odborníci jsou osoby, které svým odborným vzděláním a znalostmi těchto zařízení mohou posoudit stav stavebních výtahů.

3.3.2 Bezpečnostní pokyny pro běžný provoz

- Před započítím prací na místě stavby se seznámit prostředím, překážkami v práci a v dopravě, nosností země a se zajištěním staveniště.
- Nejméně jednou denně výtah prohlédnout a zjištěné chyby nebo poruchy ihned oznámit vedení podniku nebo jeho zástupci. Výtah vypnout a zajistit.
- Náklad musí být na plošině výtahu zajištěn proti převrácení, zejména pokud je vyšší než nakládací klapka. Počítejte s náhlým závanem větru.

- Výtah nakládat rovnoměrně od středu !
- Uživatel zajišťuje čistotu a přehlednost pracovního místa výtahu ve smyslu provozního předpisu.
- Náležitosti při montáži, demontáži, obsluze a běžné údržbě musí být zajišťovány uživatelem. Kompetence jednotlivých osob musí být jasně stanoveny.
- Obsluhující personál je povinen udržovat plošinu v bezvadném stavu. Všechny zjištěné změny ohrožující bezpečnost musí okamžitě hlásit nadřízené osobě.
- Obsluhovatel je povinen dbát, aby se k výtahu nedostaly nepovolané osoby.
- Pracovníci musí být poučeni:
 - o nebezpečí při práci s výtahem a s nutným opatřením na ochranu,
 - o chování při úrazu a o první pomoci,
 - o způsobu a průběhu pravidelných zkoušek provozuschopného stavu,
 - o údržbě,
 - o odstranění provozních nedostatků,
 - o ochraně životního prostředí,
 - o bezpečném zacházení s elektrickým zařízením.

3.3.3 Bezpečnostní pokyny pro transport, montáž a údržbu

- Převážet pouze pečlivě demontovaný a uložený výtah.
- Výtah důkladně zajistit proti použití nepovolanou osobou - vypnout přívod proudu.
- Nepracujte a nezdržujte se pod plošinou výtahu !

3.3.4 Bezpečnostní pokyny pro údržbu

- Před jakoukoli prací na údržbě vytáhnout zásuvku elektrického přívodu.
- Údržbu a opravy mohou provádět pouze autorizovaní odborníci. Je nutno zejména dbátí zvýšeného nebezpečí při práci na elektrickém zařízení.
- Po práci na údržbě pečlivě namontovat všechna demontovaná ochranná zařízení.
- Svévolné přestavby nebo změny na transportní plošině ohrožují bezpečnost a nejsou přípustné.
- Náhradní díly musí odpovídat technickým požadavkům výrobce. Doporučení:
Používejte pouze originální náhradní díly GEDA.

4. Technická data

typ	200Z	300Z	300Z	300ZG
výkon pohonu V/Hz/kW	230/50 /1,5		400/50/2,5	400/50/1,5-3,0
potřebné místo pro výtah - bez ohrazení				
šířka x hloubka m		cca 1,5 x 1,8		
- s ohrazením				
šířka x hloubka m		cca 2,5 x 2,3		
váha základní jednotka s kabelovým bubnem s 25m kabelu a plošinou				
- bez ohrazení kg	300		320	330
- s ohrazením kg	365		385	395
nosnost kg	200			300
max. výška výstavby m	50 (100)			100
max. přesah stožáru m		3,0		
max. rozteč upevnění kotvicí síly		4,0 viz kap. 8.3		
délka dílu stožáru m		2,0 / 1,0 / 0,66		
váha dílu stožáru kg		25 / 14 / 10		
síla pro utažení šroubů Nm		90		
tažná síla pohonu N	3500	4500	5000	5000
rychlost zdvihu cca m/min	25	20	30	18/36
spuštění záchytného zařízení při rychlosti cca m/min	35	35	35	45
Údaje o větru - tlak max				
- při montáži	q = 100 N/m ² (≅ 45 km/h - odpovídá síle větru 6-7)			
- při provozu	q = 250 N/m ² (≅ 72 km/h - odpovídá síle větru 8-9)			
odstup vedení vlečného kabelu m		cca 8		
tlak na zem při výstavbě do výšky cca 50m MN/m ²		0,15 (15t/m ²)		
Hluk - hodnota vztažená na pracovní místo (nepřesnost měření cca 4 dB)		L _{PA} < 85 dB		

Základní jednotka obsahuje :

- patní díl se základním dílem stožáru 2m,
- otočný podvozek s pohonem a záchytným zařízením závislým na rychlosti,
- narážky pro sepnutí koncových vypínačů,
- spínač pro bezpečnostní zastavení s akustickým signálem cca 2 m nad zemí,
- provozní a nouzový koncový vypínač nahoře a dole,
- koncový vypínač pro otáčení,
- řídicí zařízení pro montáž,
- ochranu proti přetížení,
- plošina (9) s kontrolovaným nájezdem (4), vnitřní rozměr 1,4 x 0,75 x 1,1 / 1,8 m

Výstroj k základní jednotce (podle objednávky)

- kabelový buben s vlečným kabelem pro výšku 25 m
- kabelový buben s vlečným kabelem pro výšku 50 m
- kabelový buben s vlečným kabelem pro výšku 75 m (třífázový proud 400V / 50Hz)
- kabelový buben s vlečným kabelem pro výšku 100 m
(jen pro třífázový proud 400V / 50Hz)
- ruční řízení 5 m (pro provedení bez otáčení při použití jen pro stavbu lešení).

Prodloužení základní jednotky

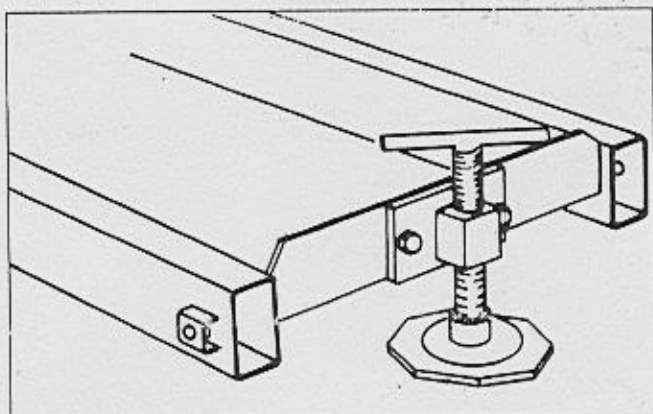
- hliníkový stožár 2,00 m s neztratitelnými šrouby,
- hliníkový stožár 1,00 m s neztratitelnými šrouby,
- hliníkový stožár 0,66 m s neztratitelnými šrouby,
- kotvení stožáru (1 ks pro základní díl stožáru a 1 ks pro každé 4 m délky stožáru),
- sadu upevňovacích tyčí pro kotvení stožáru (1 sada pro jedno kotvení),
- vedení kabelu (v odstupech cca 8 m).

Dodatková výstroj podle CE (také dodatečně)

- ohrazení dole se závorou pro příchod a řízením, přestavitelné pro transport a provoz,
- etážové zařízení s řízením, 10 m vedení a narážkou pro koncový vypínač
(1 ks pro etáž),
- prodlužovací kabel 20 m k etážovému zařízení,
- ohrazení,
- opevnění na zeď pro etážové zařízení

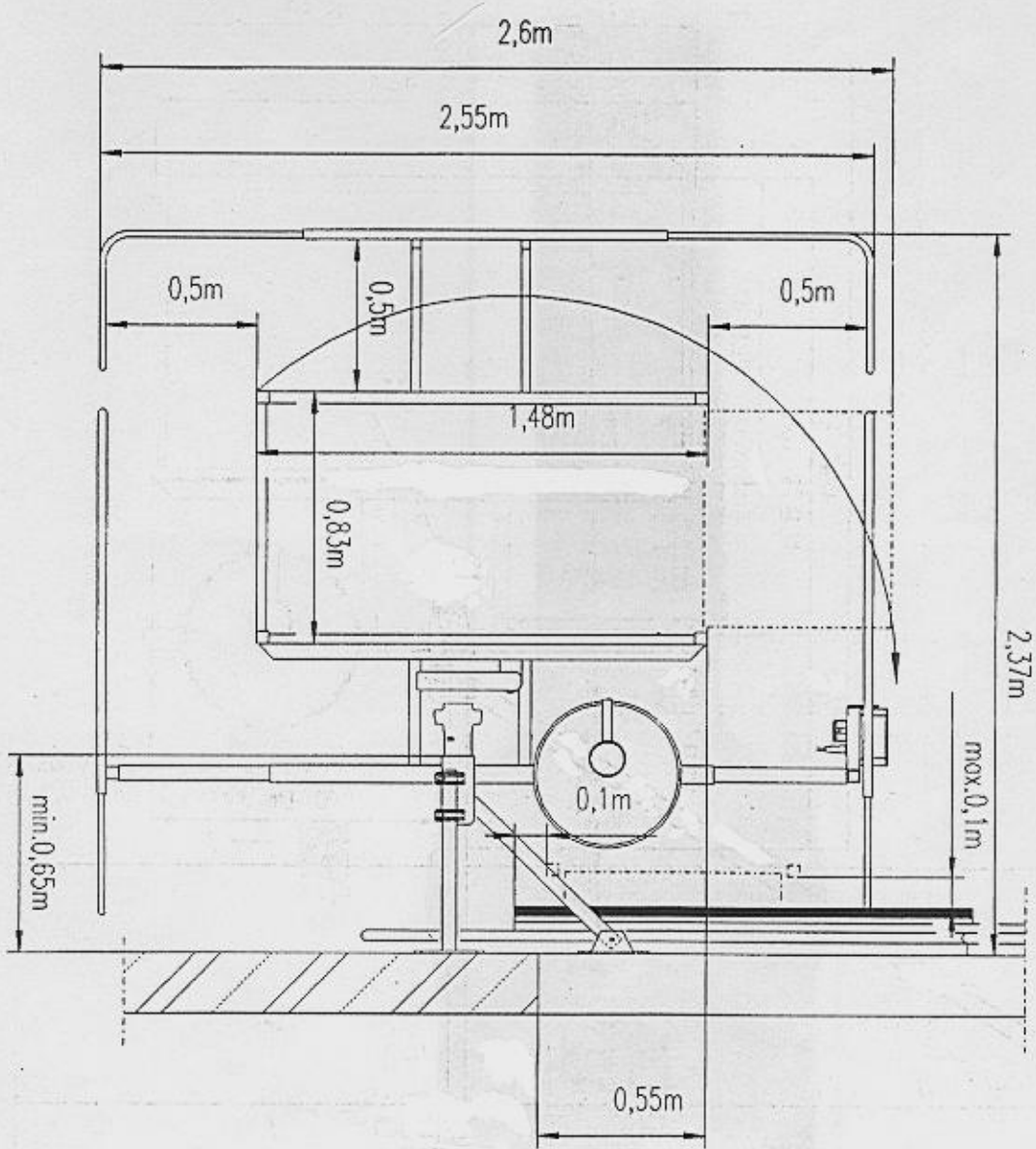
Příslušenství

- pojižděcí vozík,
- standardní nasazovací rám k plošině (pro transport dílů lešení),
- speciální nasazovací rám k plošině (pro transport dílů lešení),
- speciální spray pro ozubenou tyč,
- malý stavební rozvaděč 230V, 50Hz (jen pro střídavý proud 230V / 50 Hz)
- kabelový buben se 40 m (33 m) kabelu $3 \times 2,5 \text{ mm}^2$ (bezpodmínečně nutný průřez) pro 230V, 50Hz,
- prodlužovací kabel 25 m - $5 \times 2,5 \text{ mm}^2$ pro 400 V, 50 Hz (třífázový proud),
- jednoduchý přívěs pro rychlost 80 km/hod bez vlečného oka s držáky pro 4 díly stožáru v plošině,
- vlečné oko pro osobní auto,
- vlečné oko pro nákladní auto,
- 2 transportní kolečka
- nastavitelné podpěry pro patní díl



obr. 4

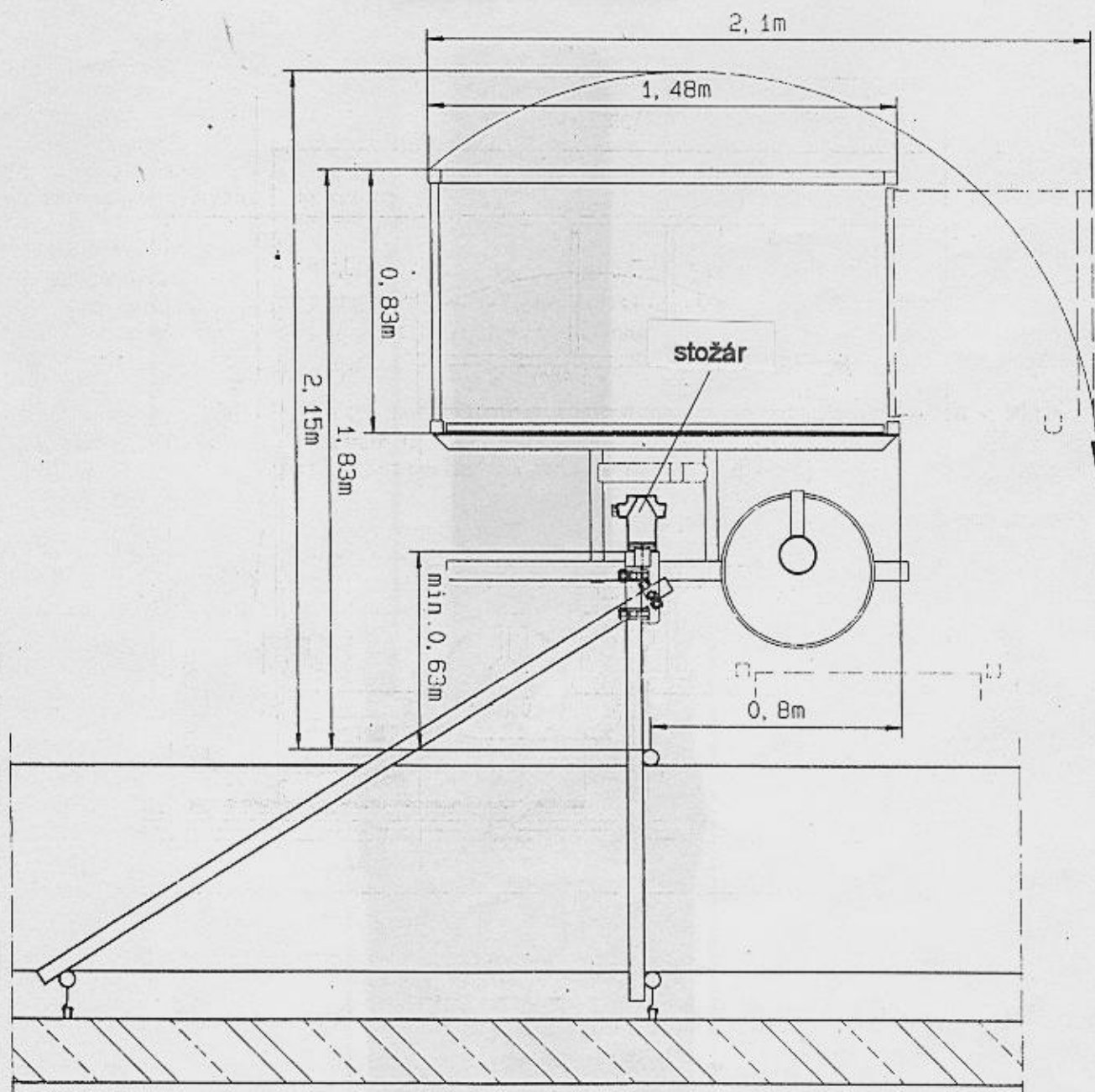
4.1. Potřeba místa pro stavbu jako stavební výtah



Všechny míry v metrech

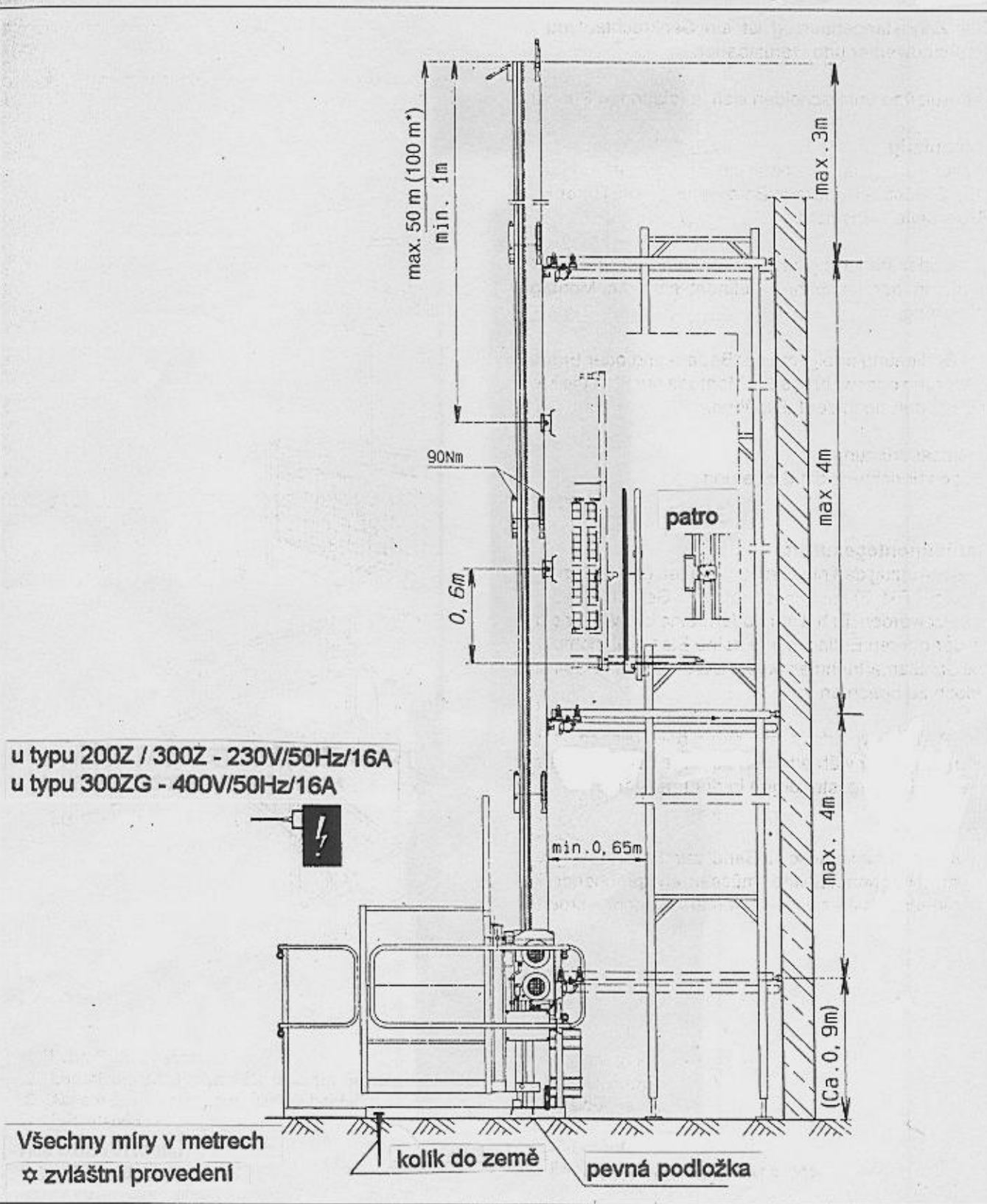
4.2 Potřeba místa pro stavbu pro montáž lešení

Půdorys s předem postaveným lešením



Všechny míry v metrech

obr. 6



obr. 7

5 Popis

Výtah na ozubené tyči je svislý výtah pro stavbaře a stavitele lešení.

Výtahy se liší v dále uvedených bodech :

Stavební výtah

Má na zemi ohrazení a je použitelný pro montáž lešení i pro dopravu stavebního materiálu.

Ovládací jednotka na zemi je zabudována v ohrazení, na plošině je ovládání pro montáž.

Výtah se ovládá jednotkou na zemi nebo v patře, nebo při montáži jen jednotkou na plošině.

Dodatková výstroj :

Etážové zařízení s ovládací jednotkou.

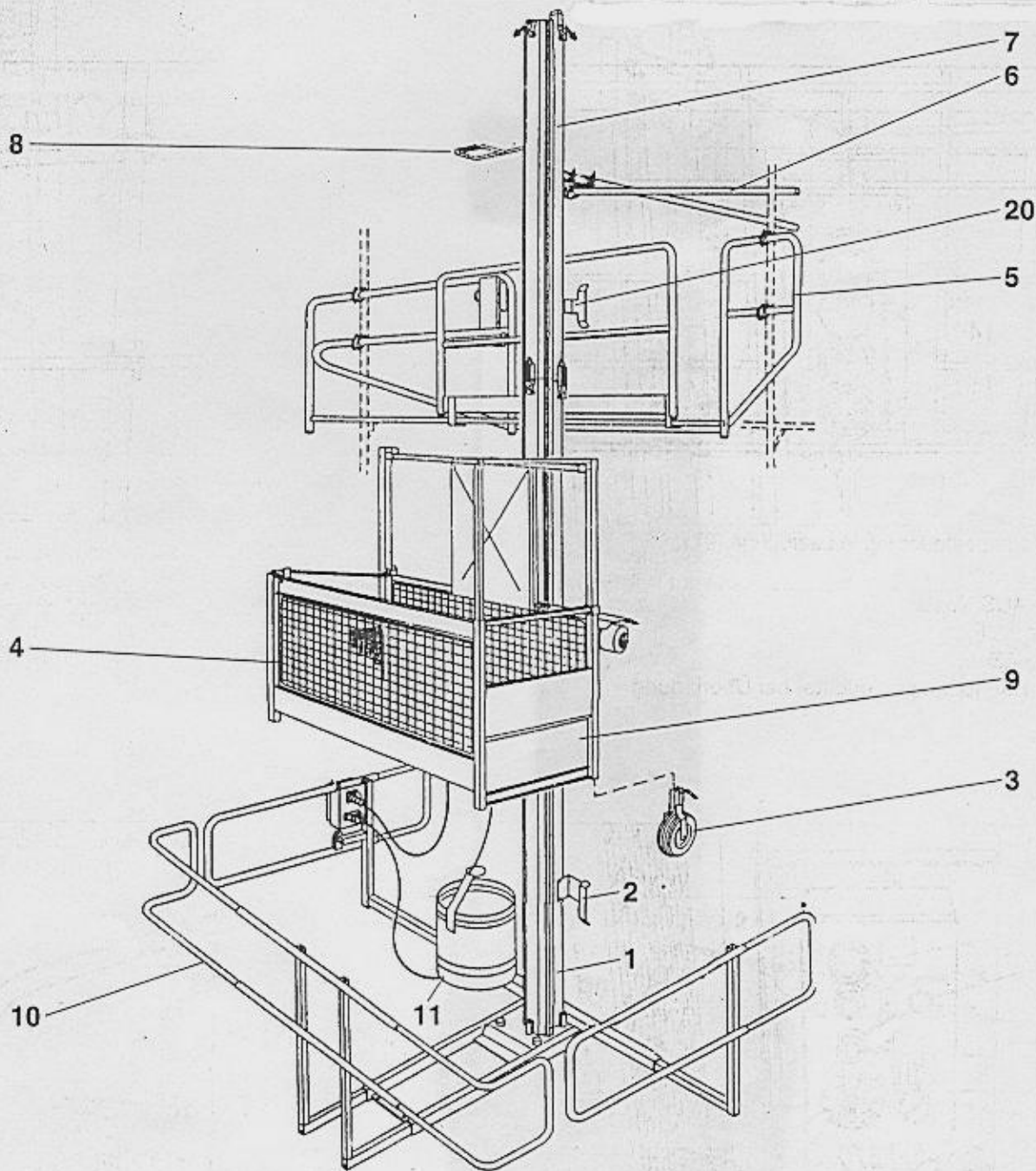
Výtah pro montáž lešení

Tento výtah mohou ovládat pouze odborní pracovníci společně s montáží lešení. Nemá na zemi žádné ohrazení a v patrech žádné etážové zařízení. Musí být provedena ochranná opatření podle platných předpisů.

Výtah se ovládá přenosnou jednotkou nebo při montáži výtahu montážní ovládací jednotkou na plošině.

POZOR

Pokud bude výtah později použit pro dopravu stavebního materiálu, musí být doplněny příslušná ohrazení a zábrany v patrech.

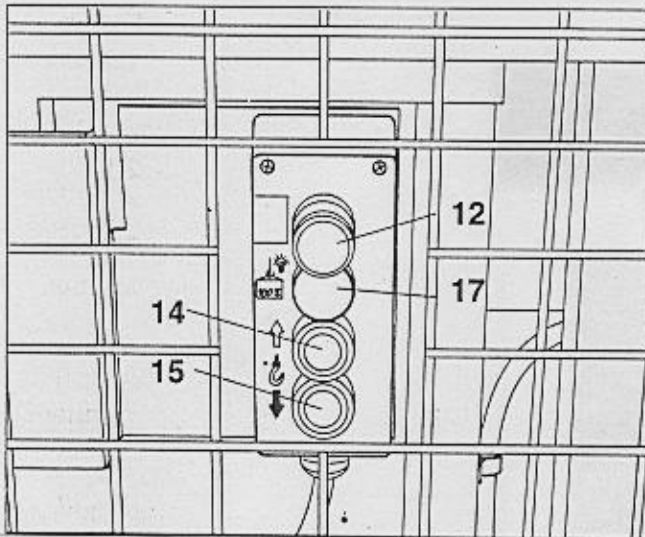


- 1 - patní díl základního stožáru
- 2 - narážka pro sepnutí koncového vypínače v dolní stanici
- 3 - odnímatelné transportní kolečko (příslušenství)
- 4 - nakládací klapka
- 5 - etážové zařízení
- 6 - kotvicí trubka

- 7 - díl stožáru 2 m (1 m, ,0,66 m)
- 8 - vedení kabelu
- 9 - nákladní plošina
- 10 - ohrazení na zemi
- 11 - kabelový buben
- 20 - narážka pro sepnutí koncového vypínače v patře

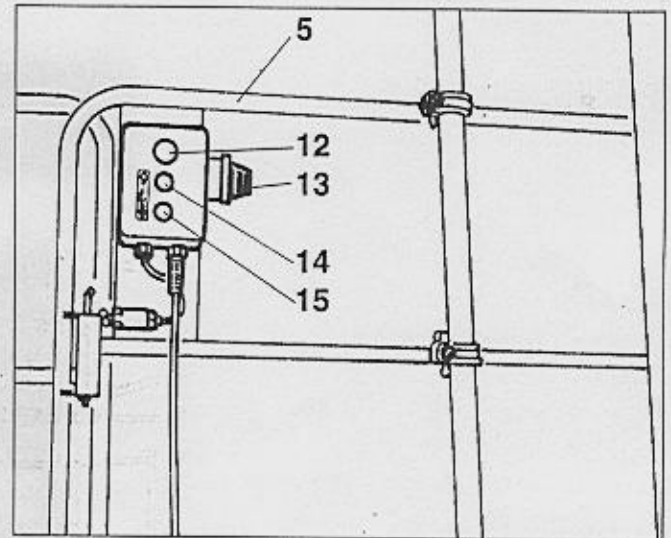
obr. 8

5.1. Stavební díly a ovládací prvky



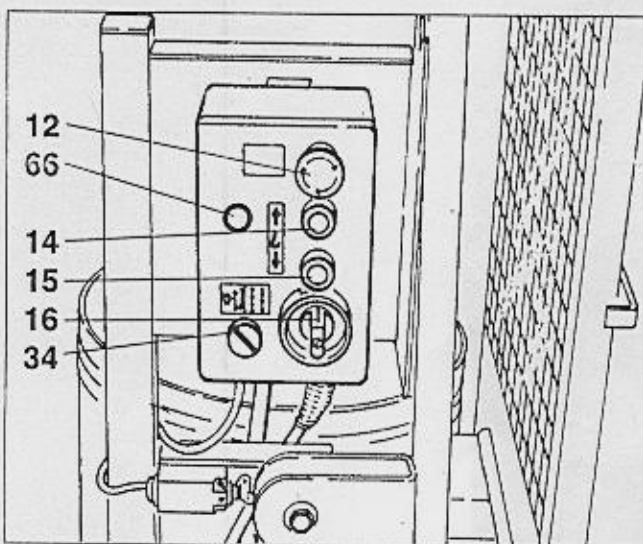
obr. 9 Řízení na plošině pro montáž.

- 12 - nouzové stop-tlačítko
- 14 - tlačítko „nahoru“
- 15 - tlačítko „dolů“
- 17 - červená kontrolka, svítí při přetížení



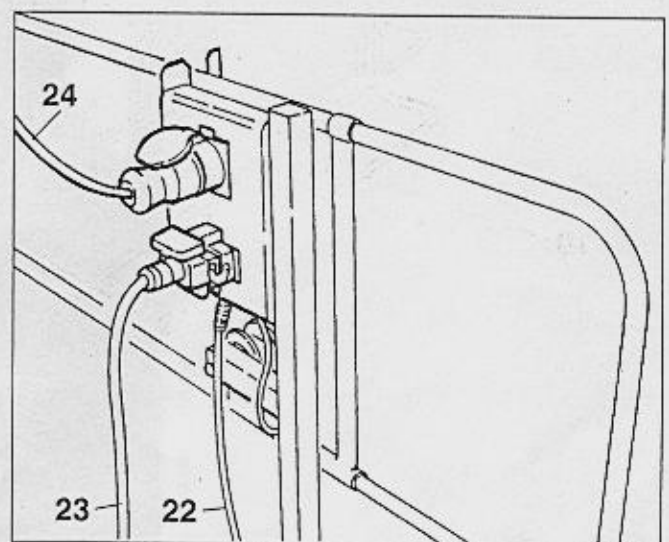
obr. 11 - Řízení v patře

- 5 - etážové zařízení
- 12 - nouzové stop-tlačítko
- 13 - slepá zásuvka
- 14 - tlačítko „nahoru“
- 15 - tlačítko „dolů“



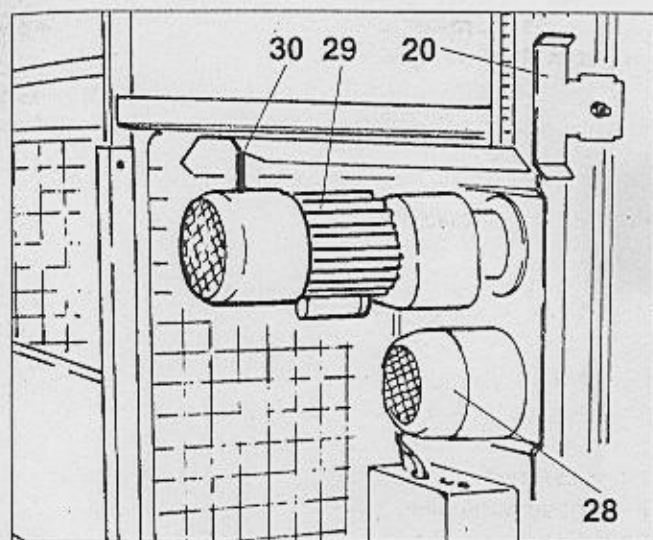
obr. 10 Řízení na ohrazení na zemi

- 12 - nouzové stop-tlačítko
- 14 - tlačítko „nahoru“
- 15 - tlačítko „dolů“
- 16 - hlavní vypínač
- 34 - volicí přepínač „ručně - automaticky“
- 66 - zelená signálka „pohotovost“
(jen u třífázového proudu)



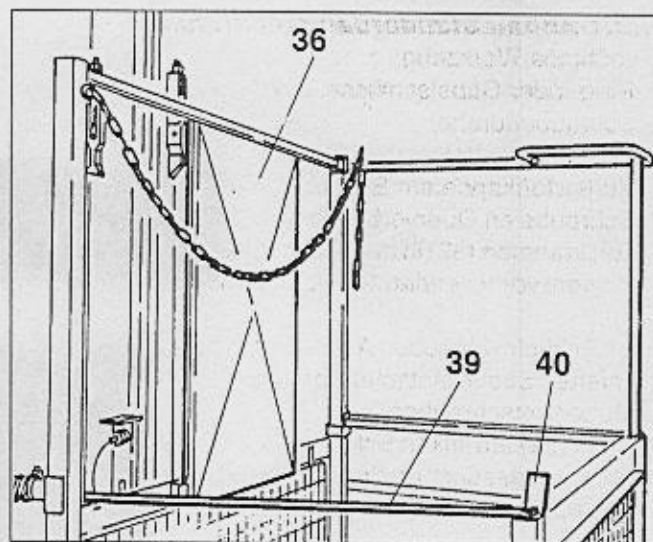
obr. 12 - Řízení na ohrazení na zemi (zadní strana)

- 22 - síťový kabel
- 23 - kabel ke kabelovému bubnu
- 24 - kabel k řízení v patře
(nebo slepá zásuvka během stavby)



obr. 13

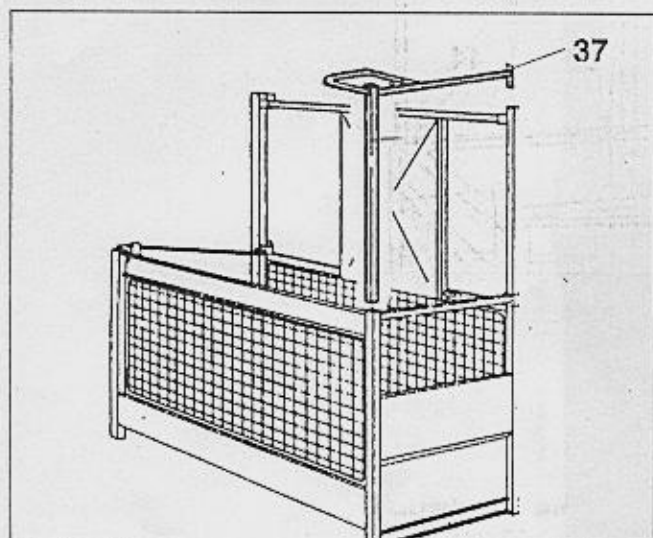
- 20 - narážka pro sepnutí koncového vypínače v patře
- 28 - záchytné zařízení
- 29 - motor pohonu
- 30 - páka pro uvolnění brzd



obr. 15

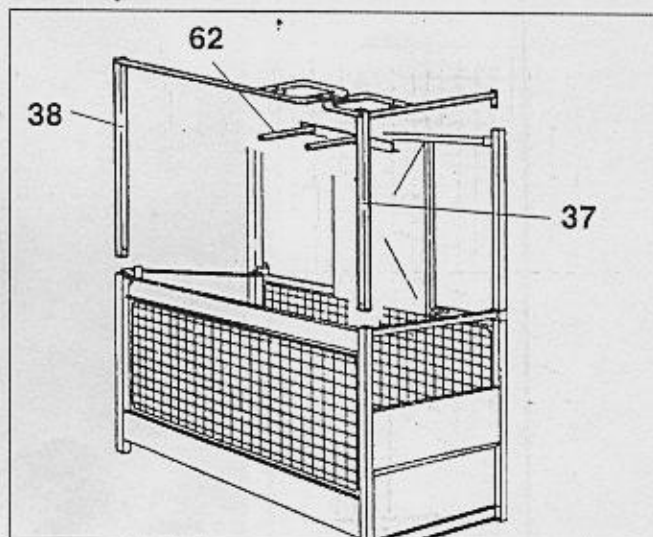
- 36 - montážní ochrana
- 39 - zábradlí
- 40 - páka pro zábradlí

5.2. Díly příslušenství



obr. 14

- 37 - standardní násuvný rám k plošině pro díly lešení



obr. 16

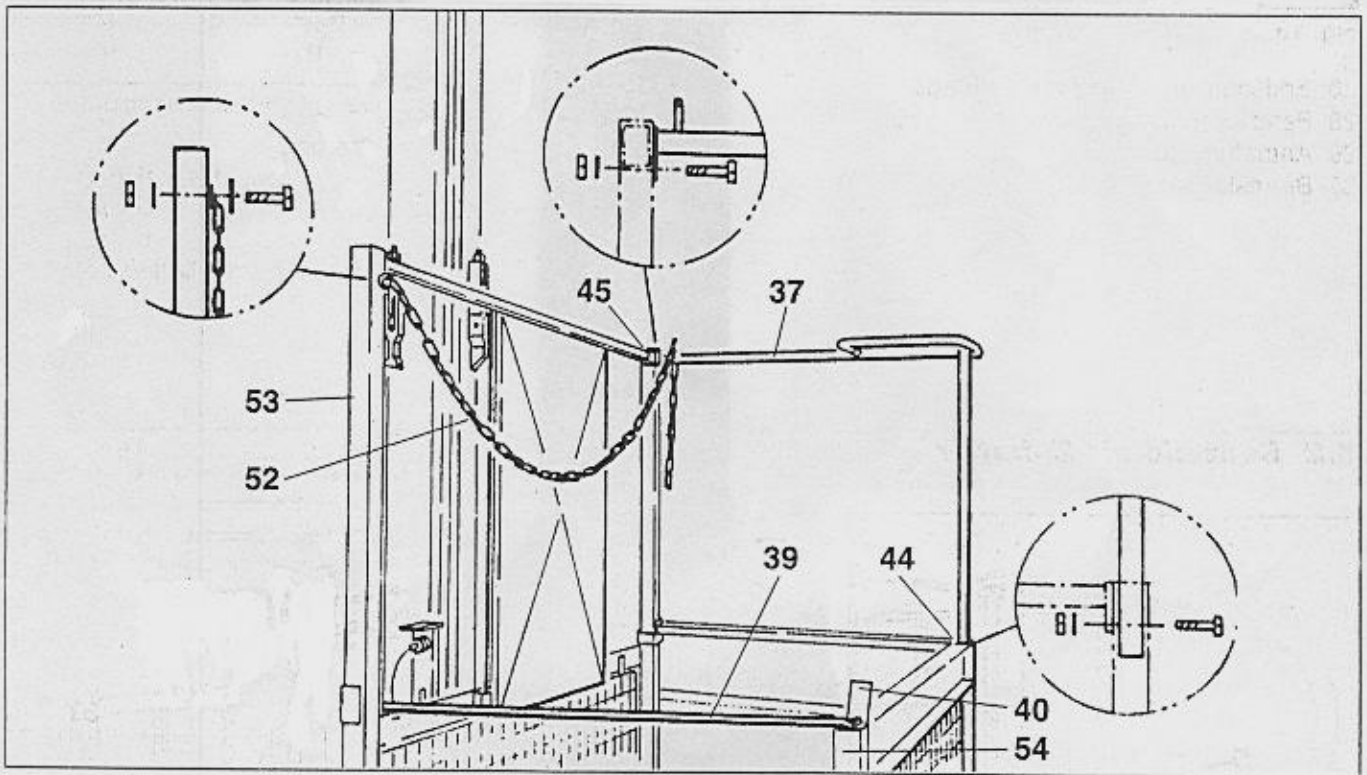
- 37 + 38 - speciální násuvné rámy pro díly lešení
- 62 - držák trubek

5.2.1 Nástavba standardního násuvného rámu

Potřebné nářadí :

2 klíče 13 / 17, šroubovák

- Sejmout kryt z umělé hmoty z rohu zábradlí.
- Vyjmout šroub z příčného spojení, násuvný rám (37) zasunout do volného rohu (44) a původním šroubem upevnit.
- Na horní roh (45) upevnit rám (37) šroubem se šestihrannou hlavou M 8 x 55 s podložkou a matkou, které jsou v dodávce rámu.
- Řetěz (52) upevnit na levý roh šroubem M 8 x 55 do připraveného vrtání $\varnothing 9$ (pod hlavu šroubu podložit velkou podložku).



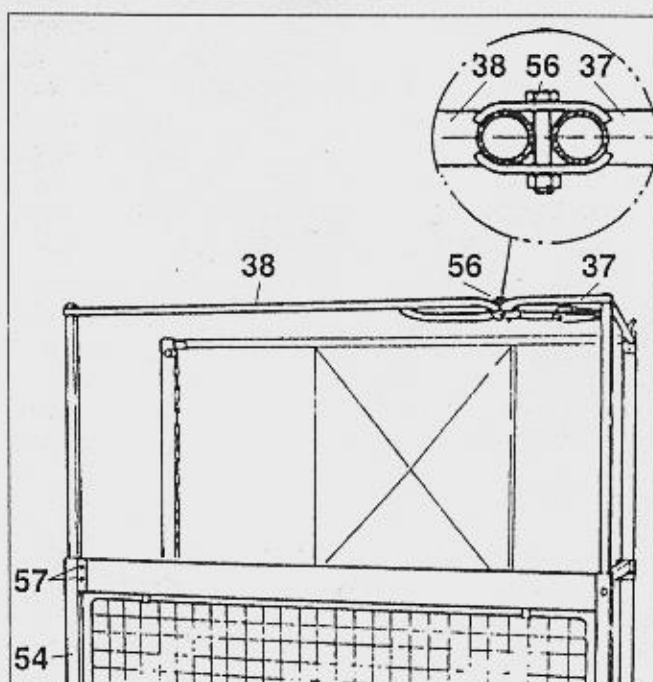
obr. 17

5.2.2 Nástavba speciálního násuvného rámu na plošinu s konrolovanou nakládací klapkou

Potřebné nářadí :

2 klíče 13 / 17, šroubovák

- Montáž čelního násuvného rámu je stejná jako v předchozí kapitole.
- Na pravém rohu zábradlí (54) odmontovat páčku (40) (šroub M8 s pérovou podložkou).
- Otvor M8 převrtat na \varnothing 16 mm - pro zavěšení zábradlí (39).
- Nasunout speciální násuvný rám (38) a upevnit dvěma šrouby se šestihrannými hlavami (57) M 8 x 55 podložkami a matkami, které jsou v dodávce (vrtání je k dispozici).
- Oba rámy (37 + 38) spojit dvěma příchytkami (56) a sešroubovat.



obr. 18

5.2.3 Nástavba speciálního násuvného rámu na plošinu s kontrolovanými dveřmi.

Potřebné nářadí :

2 klíče 13 / 17, šroubovák

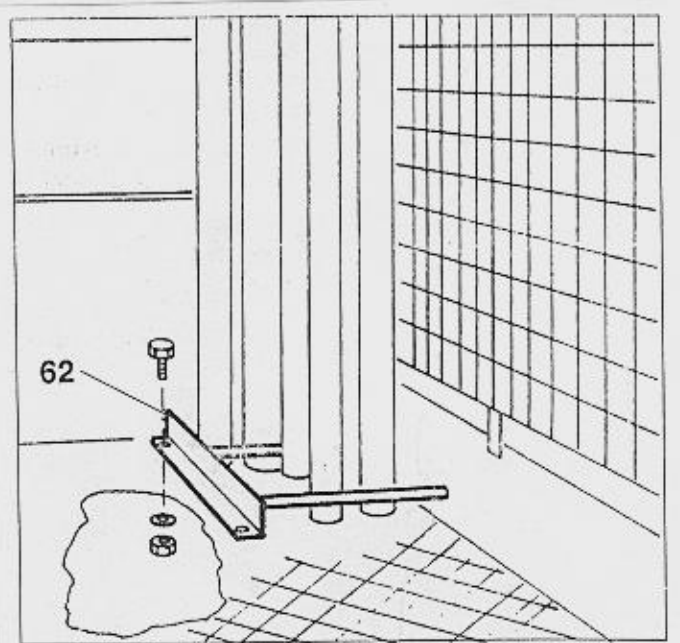
- Montáž čelního násuvného rámu je stejná jako v kap. 5.2.1
- Vyšroubovat dva šrouby (57) na rohu zábradlí.
- Montáž rámu (38) a spojení s rámem 37 je stejné jako v kap. 5.2.2.

5.2.4 Nástavba držáku trubek u podlahy

Potřebné nářadí :

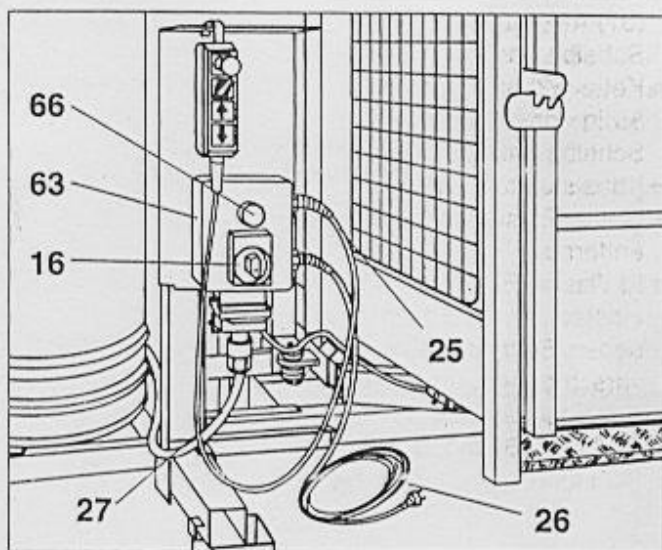
2 klíče 13 / 17, šroubovák

- Obě kulaté tyče držáku trub (62) zasadit do otvorů \varnothing 16 mm v plechu u podlahy čelní strany plošiny (9),
- Úhelník držáku (62) upevnit dvěma šrouby M 8 x 20.



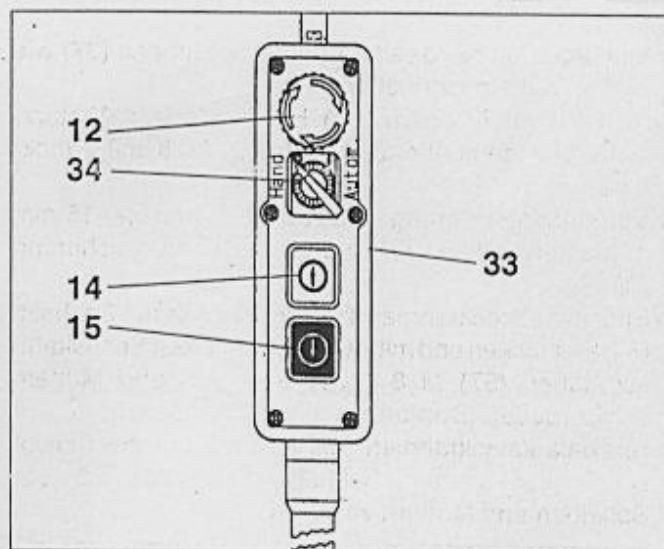
obr. 19

5.3 Rozdílné díly a ovládací prvky při použití pro stavbu lešení (bez ohrazení na zemi a bez etážového zařízení)



obr. 20

- 16 - hlavní vypínač
- 25 - kabel k ručnímu řízení
- 26 - síťový kabel
 - 200Z / 300Z - 230V, 50Hz,
 - 300Z / ZG - 400V, 50Hz,
- 27 - kabel ke kabelovému bubnu na zemi
- 63 - elektro skříňka
- 66 - zelená signálka „pohotovost“
(jen u třífázového proudu)



obr. 21

- 12 - nouzové stop-tlačítko
- 14 - tlačítko „nahoru“
- 15 - tlačítko „dolu“
- 33 - ruční řízení
- 34 - volicí přepínač „ručně - automaticky“

Upevnění skříňky elektro

- Držák se spínací skříňkou nasunout na zadní příčný nosník a zašroubovat
- Zástrčku vlečného kabelu (27), která vede dolem z kabelového bubnu, zasunout a zajistit třmenem.

6. Požadavky na místo výstavby

Podklad

- vodorovný a nosný podklad.

Pokud není k dispozici, použít podložení pro rozdělení zatížení.

6.1 Elektrická přípojka pro typ 200Z / 300Z střídavý proud (od stavby)

Od stavby je požadováno zajištění stavebního rozvaděče pro 230V, 50Hz a jistění 16A.

POZOR

Výtah je poháněn motorem na střídavý proud 230V, 50Hz,

Síťový kabel zapojit do zásuvky stavebního rozvaděče,

- při použití jako stavební výtah (22 - obr. 12),

- při použití pro montáž lešení (26 - obr. 20).

Pro prodloužení síťového přívodu použít kabelu s gumovou izolací (nejméně $3 \times 2,5 \text{mm}^2$), aby nedošlo k poklesu napětí a tím ke ztrátě výkonu motoru. Při přívodu delším než 50 m použít kabel $3 \times 4 \text{mm}^2$.

Jištění v místě napájení 16A.

UPOZORNĚNÍ

Při pohonu na 230 V by neměla být překročena výška výstavby 50 m. Při větší výšce dochází k poklesu napětí (ztráty v kabelu), takže výtah může být méně nakládán.

6.2 Elektrická přípojka pro typ 300Z / 300ZG třífázový proud (od stavby)

Od stavby je požadováno zajištění stavebního rozvaděče pro 400V, 50Hz a jistění 16A.

POZOR

Výtah je poháněn motorem na třífázový proud 400V, 50Hz,

Síťový kabel zapojit do zásuvky stavebního rozvaděče,

- při použití jako stavební výtah (22 - obr. 12),

- při použití pro montáž lešení (26 - obr. 20).

Pro prodloužení síťového přívodu použít kabelu s gumovou izolací (nejméně $5 \times 2,5 \text{mm}^2$), aby nedošlo k poklesu napětí a tím ke ztrátě výkonu motoru. .

Jištění v místě napájení 16A.

UPOZORNĚNÍ

Zelená signálka „pohotovost“ svítí, když

- hlavní vypínač (16) je zapnut a je správné pořadí fází.

7. Transport



Dopravní plošinu mohou přepravovat pouze zkušení odborníci

Kontrola při dodání plošiny

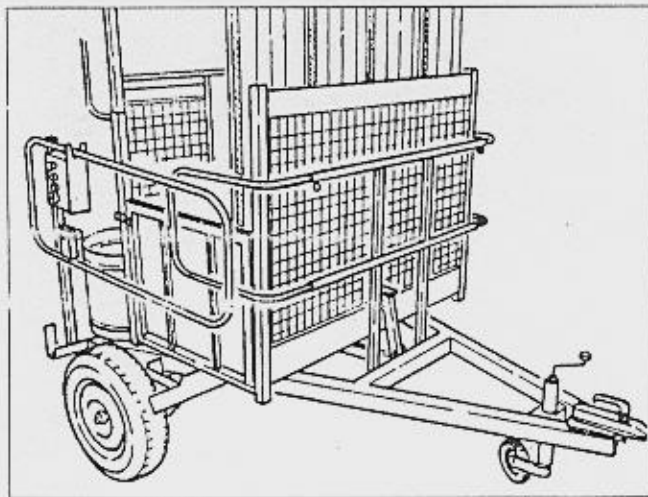
- Prohlédněte u zásilky případné škody způsobené při dopravě a ověřte kompletnost dodávky podle objednávky.
- O škodách z dopravy ihned informujte dodávajícího.

Transport na místo stavby

- Pro dopravu po silnicích máme speciální jednoduchý přívěs. (viz kap. 7.1.3 a 10.2).
- Výtah může být dopraven na místo montáže na staveništi po dvou odnímatelných kolečkách (3) - viz kap. 7.1.1 a 10.1.
- Pohyb výtahu zúženými místy umožňuje pojízďecí podvozek - viz kap. 7.1.2.

Transport na jednoosém přívěsu

- Jednoosý přívěs smí být naložen jen díly výtahu !
- Jednoosý přívěs se připojí za vozidlo a zajistí.



obr. 22

POZOR

- V dokladech vozidla uvedená váha přívěsu pro brzděné nebo nebrzděné přívěsy nesmí být překročena.
- Vzhledem k požadované podpěrné zátěži (po odpojení od vlečného vozidla) musí být plošina při transportu naložena čtyřmi díly stožáru
- Nejvyšší povolená rychlost je 80 km/hod a závisí na stavu vlečného vozidla a na hustotě provozu.
- Vlečné vozidlo musí být typováno na podpěrnou zátěž 50 kg a nebrzděný přívěs 700kg.

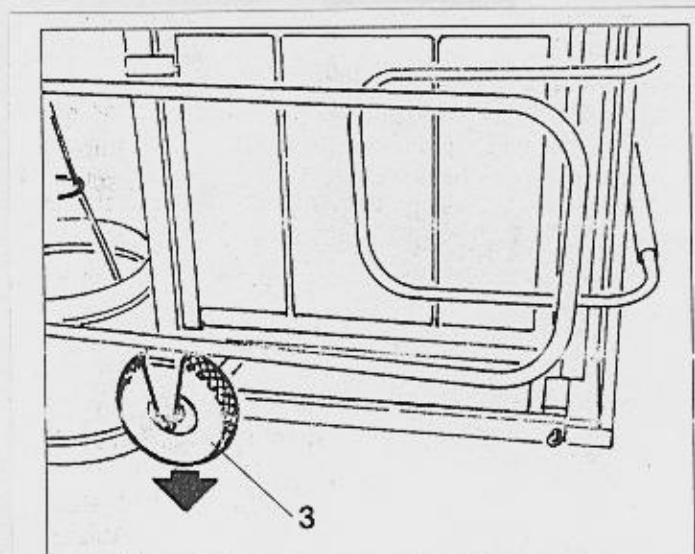
7.1 Usazení základní jednotky

Základní jednotka se musí seřídít rovnoběžně s budovou - lešením.

- bez lešení viz obr. 5
- s lešením viz obr. 6

7.1.1 Usazení výtahu s transporními kolečky (příslušenství)

- Výtah se nastaví na místo montáže.
 - Na zem pod patní díl (1 - obr.25) se dají podložky pro rozdělení zátěže.
 - Páčka pro uvolnění brzdy (30 - obr.24) se opatrně stiskne, patní díl (1) vyjede a dosedne na zem.
 - Připojí se elektroková přípojka (viz. kap. 6.1 + 6.2) a s plošinou (9) se kousek vyjede nahoru.
 - Obě kolečka se ze základní jednotky demontují a uloží.
-
- Nakládání viz kap. 10.1.



obr. 23

7.1.2 Usazení výtahu s pojižděcím podvozkem

Pojižděcí podvozek (70) umožňuje usazení základní jednotky s malou námahou a bez dalších pomocných prostředků.

Montáž pojižděcího podvozku

- Ohrazení (10) demontovat, podvozek (70) nasadit do dolní trubky (71) patního dílu.
- Horní přídržnou tyč zasadit do zářezu na boku stožáru (1/7) a upevnit.
- Základní jednotku sklonit tolik, aby mohla být na kolečkách převážena.

Demontáž pojižděcího podvozku.

- Základní jednotku opět vztyčit do původní polohy na místě stavby.
- Pojižděcí podvozek demontovat.
- Demontované ohrazení namontovat zpět.

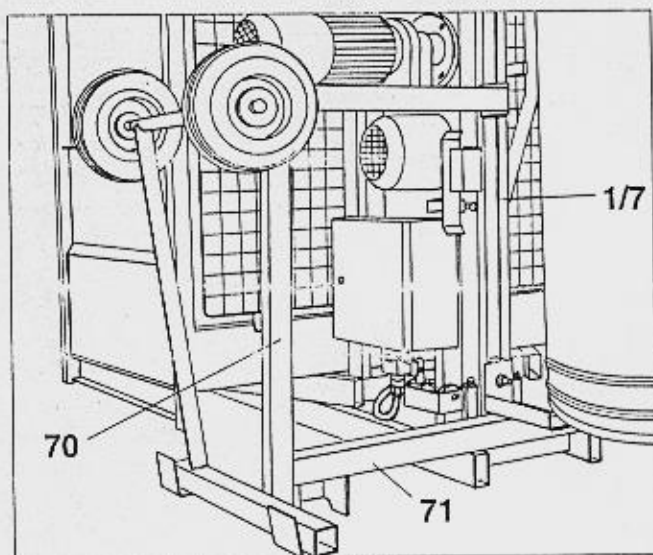
UPOZORNĚNÍ

Pro projití úzkými místy (dveřmi) je dále možné odmontovat plošinu s otáčecím ramenem (9), případně kabelový buben (11).

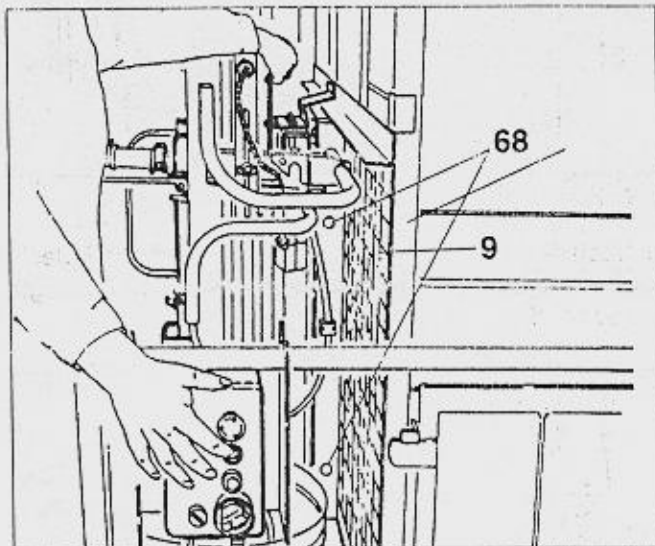
Demontáž plošiny s otáčecím ramenem se provede po odpojení kabelu ke koncovému vypínači vyšroubováním dvou spojovacích šroubů M 12 (68).

Opětná montáž se provede oběma spojovacími šrouby a jejich utažením momentem 80 Nm. Zapojit opět koncový vypínač.

Průchozí výška nejméně :	1,75 m
průchozí šířka (bez plošiny s kabel. bubnem) nejméně :	0,88 m
průchozí šířka (bez plošiny a kabel. bubnu) nejméně :	0,75 m



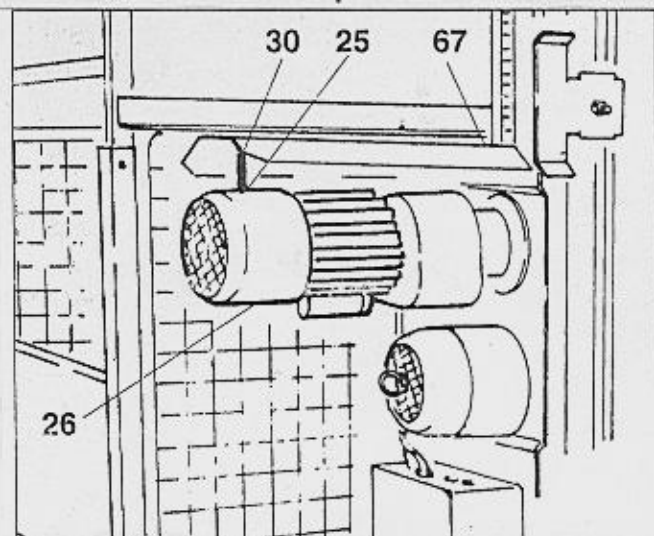
obr. 23a



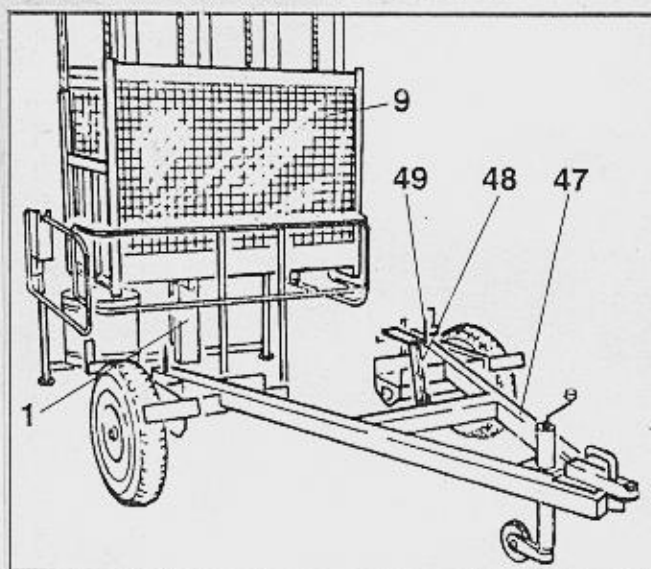
obr. 23b

7.1.3 Usazení výtahu z jednoosého přívěsu

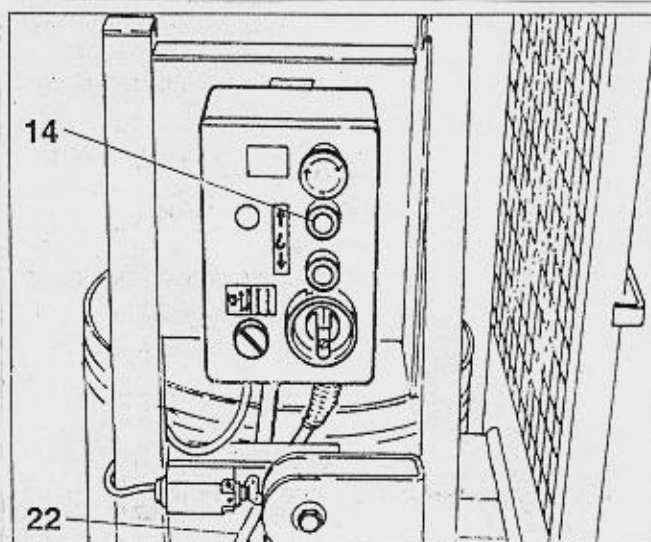
- Výtah se doveze na místo výstavby - viz obr. 5 / 6.
- Na zem se pod patní díl (1) podloží podložky pro rozdělení zátěže.
- Páčka pro uvolnění brzdy (30) se vezme z držáku (67) a zašroubuje do závitu pro uvolnění brzdy (u 200Z/300Z - 25, u 300ZG - 26).
- Páčkou se opatrně uvolní brzda - patní díl (1) jede dolů a dosedne na zem.
- Po použití se páčka vrátí do držáku (67), aby se zabránilo jejímu zneužití.
- K výtaku se připojí elektrická přípojka - viz. kap. 6.1 + 6.2.
- Plošina (9) se uvolní z přívěsu (47),
 - přídržná trubka (48) se uvolní a vyklopí,
 - vzpěra plošiny se uvolní otevřením pérového uzávěru (49).
- Tlačítkem „nahoru“ (14) se plošina opatrně zdvihne z přívěsu a přívěs odjede.
- Nakládání viz kap. 10.2.



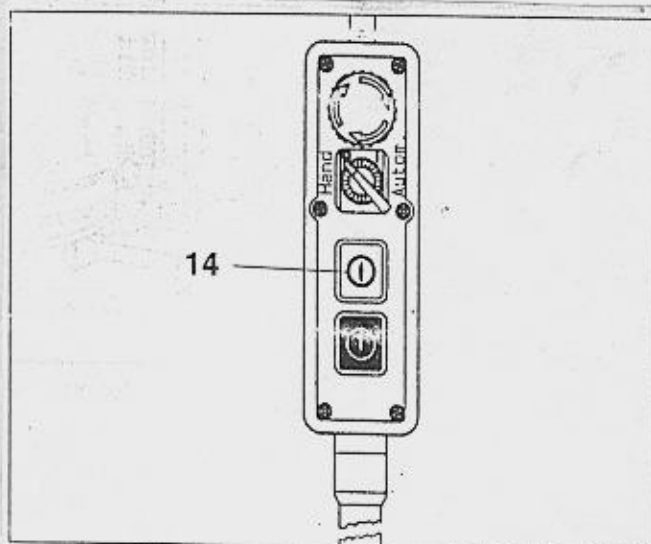
obr. 24



obr. 25



obr. 26



obr. 27

8. Stavba



Dopravní plošina musí být stavěna pod vedením odborného pracovníka, který je montáží a uvedením do provozu pověřen, má dostatečné znalosti a zkušenosti a je seznámen s nebezpečím, které je s provozem výtahu spojeno.

8.1 Bezpečnostní doporučení

- Rychlost větru nesmí během výstavby překročit 45 km/h (síla větru 6-7).
- Seznámit se na místě výstavby s možnými překážkami a ověřit si nosnost půdy a způsob zabezpečení staveniště před cizími osobami.
- Uzavřít prostor okolo výtahu a opatřit varovnými tabulkami.
- Respektovat místní předpisy o ochraně proti úrazům a všechna nařízení.
- Na všech nakládacích (vykládacích) místech výše než 2 m musí být namontovány zábrany proti pádu osob.
- Respektovat nosnost plošiny.
- Při rozsvícení červené signálky „Přetížení“ (17) na plošině ihned snížit váhu nákladu. Pokud tato signálka svítí, je ovládání přerušeno.
- Podle požadované výšky výstavby použít odpovídající kabelový buben s 25m, 50m, 75m nebo 100m kabelu.
- Při stavbě stožáru se smí vyjet nejvýš 3 m nad poslední kotvení stožáru - horní hrana podvozku až ke kotvení stožáru.
- Pod plošinou se nesmí zdržovat žádné osoby.
- Doprava osob je zakázána, mimo montáž a údržbu.
- Ověřit, jestli zdivo může unést kotvicí síly. Stavební odborník musí zjistit, zda čelní fronta domu je pro takové zatížení vhodná. Na tom závisí použití hmoždinek nebo průchozích šroubů.

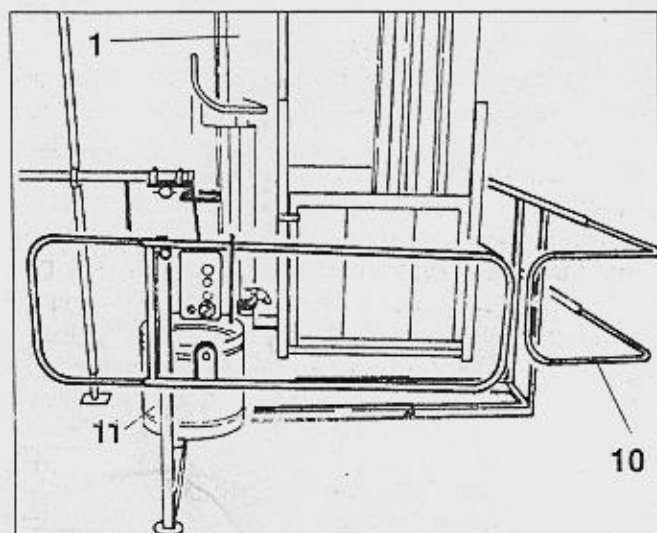
8.2 Zajištění patního dílu

- Patní díl základního stožáru musí být založen přesně svisle podle vodováhy a svislost musí být kontrolována při montáži každého kotvení.
- Patní díl je nutné zajistit proti posunutí kolíky do země.

POZOR

Pokud není upevnění kolíky možné pro příliš tvrdý podklad, musí být první kotvení stožáru provedeno již 0,5 až 1 m nad zemí.

- Při užití jako stavební výtah musí být na zemi na třech stranách postaveno pevné ohrazení ve vzdálenosti nejméně 50 cm od plošiny.
- Čtvrtou stranu ohrazení obvykle tvoří zeď stavby. Pokud je i čtvrtá strana výtahu volně přístupná, musí i na ní být provedeno ohrazení.



obr. 28

8.3. Kotvení stožáru a montáž vedení vlečného kabelu

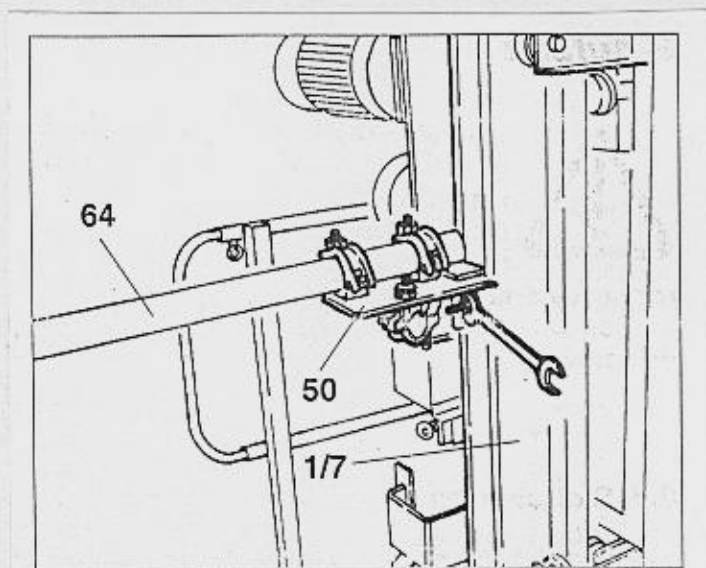
Pozor

Stožár (1/7) musí být od začátku stavěn přesně svisle podle vodováhy, a při montáži každé přichytky stožáru (50) musí být svislá poloha kontrolována.

- Přichytka stožáru (50) se zasadí do drážky ve stožáru (7/1),
 - deska přichytky je svisle,
 - desku otočit doprava, aby zapadla do drážky a pevně utáhnout.

8.3.1 Bez lešení

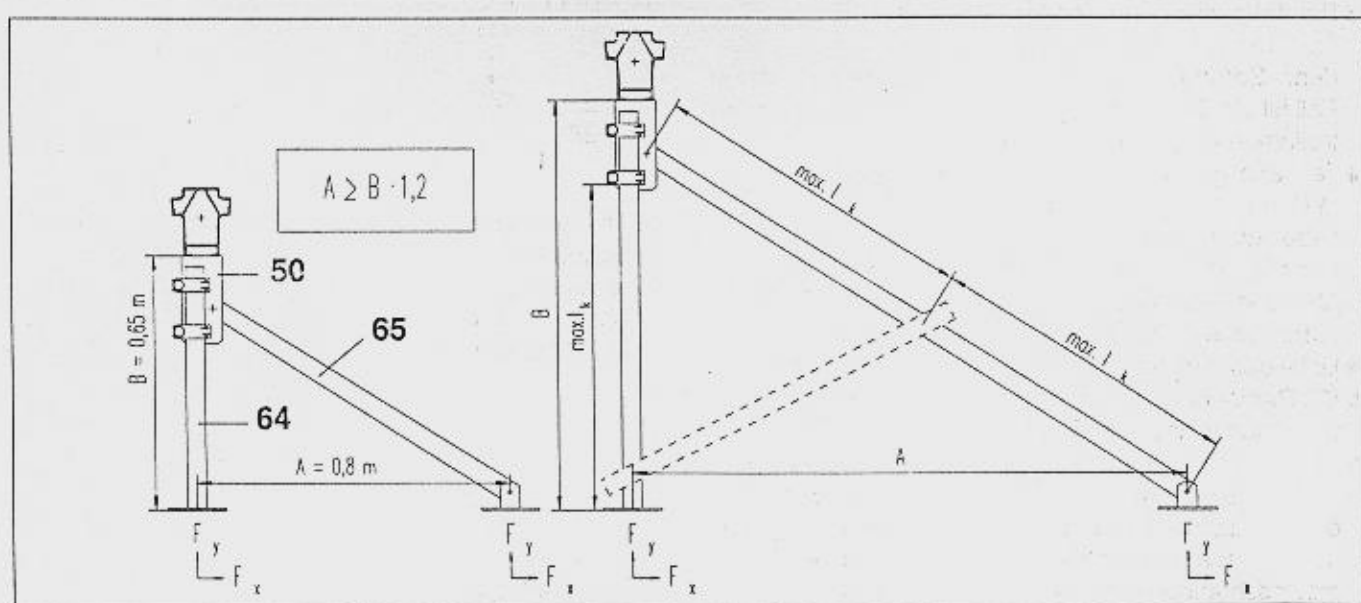
- Plošinu (9) pro montáž kotvení otočit a zajistit.
Pro vrtání upevňovacích otvorů do zdi je v ovládací skříňce na podvozku zásuvka.
- Tyč pro kotvení (64) upevnit oběma spojkami na přichytku stožáru (50). Na zeď upevnit kotevní patku tyče šrouby do hmoždinek, případně šrouby skrz zeď. Kotevní síly viz tabulka.
- Zavětrovací tyč (65) upevnit otočnou patkou na zeď.
Vzdálenost mezi oběma body kotvení volit pokud možno větší (nejméně 80 cm).



obr. 30

8.3.1.1 Kotevní síly k budově bez lešení

Dále uvedená tabulka obsahuje maximální kotvicí síly, které se podle normy mohou vyskytnout. Při výpočtu síly neopomenout sílu větru podle mapy na obr. 31a.



obr. 29

Pozor

Při délce zavětrovací tyče přes 4 m musí být provedeno ještě příčné zavětrování.

Kotvicí síly 200 Z bez lešení		Kotvicí síly (kN) při max. přesahu stožáru				Kotvicí síly (kN) bez přesahu stožáru			
		nejvyšší kotvení		ostatní kotvení		nejvyšší kotvení		ostatní kotvení	
		F_x	F_y	F_x	F_y	F_x	F_y	F_x	F_y
	Výška stavby								
oblast větru A / B	$0 < H \leq 10$ m	$\pm 3,5$	$\pm 2,7$	$\pm 2,2$	$\pm 1,9$	$\pm 2,2$	$\pm 1,9$	$\pm 1,8$	$\pm 1,7$
	$10 < H \leq 20$ m	$\pm 3,5$	$\pm 2,7$	$\pm 2,2$	$\pm 1,9$	$\pm 2,2$	$\pm 1,9$	$\pm 1,8$	$\pm 1,7$
	$20 < H \leq 50$ m	$\pm 3,5$	$\pm 2,7$	$\pm 2,2$	$\pm 1,9$	$\pm 2,2$	$\pm 1,9$	$\pm 1,9$	$\pm 1,7$
oblast větru C	$0 < H \leq 10$ m	$\pm 3,5$	$\pm 2,7$	$\pm 2,2$	$\pm 1,9$	$\pm 2,2$	$\pm 1,9$	$\pm 1,8$	$\pm 1,7$
	$10 < H \leq 20$ m	$\pm 3,5$	$\pm 2,7$	$\pm 2,2$	$\pm 1,9$	$\pm 2,2$	$\pm 1,9$	$\pm 1,8$	$\pm 1,7$
	$20 < H \leq 50$ m	$\pm 3,5$	$\pm 2,7$	$\pm 2,2$	$\pm 1,9$	$\pm 2,2$	$\pm 1,9$	$\pm 2,2$	$\pm 1,7$
oblast větru D	$0 < H \leq 10$ m	$\pm 3,5$	$\pm 2,7$	$\pm 2,2$	$\pm 1,9$	$\pm 2,2$	$\pm 1,9$	$\pm 1,8$	$\pm 1,7$
	$10 < H \leq 20$ m	$\pm 3,5$	$\pm 2,7$	$\pm 2,2$	$\pm 1,9$	$\pm 2,2$	$\pm 1,9$	$\pm 2,0$	$\pm 1,7$
	$20 < H \leq 50$ m	$\pm 3,7$	$\pm 2,7$	$\pm 2,7$	$\pm 1,9$	$\pm 2,7$	$\pm 1,9$	$\pm 2,7$	$\pm 1,9$
oblast větru E	$0 < H \leq 10$ m	$\pm 3,5$	$\pm 2,7$	$\pm 2,2$	$\pm 1,9$	$\pm 2,2$	$\pm 1,9$	$\pm 1,8$	$\pm 1,7$
	$10 < H \leq 20$ m	$\pm 3,5$	$\pm 2,7$	$\pm 2,4$	$\pm 1,9$	$\pm 2,4$	$\pm 1,9$	$\pm 2,4$	$\pm 1,7$
	$20 < H \leq 50$ m	$\pm 4,2$	$\pm 2,9$	$\pm 3,1$	$\pm 2,2$	$\pm 3,1$	$\pm 2,2$	$\pm 3,1$	$\pm 2,2$

Kotvicí síly 300Z/300ZG bez lešení		Kotvicí síly (kN) při max. přesahu stožáru				Kotvicí síly (kN) bez přesahu stožáru			
		nejvyšší kotvení		ostatní kotvení		nejvyšší kotvení		ostatní kotvení	
		F_x	F_y	F_x	F_y	F_x	F_y	F_x	F_y
	Výška stavby								
oblast větru A / B	$0 < H \leq 10$ m	$\pm 3,5$	$\pm 2,7$	$\pm 2,6$	$\pm 2,2$	$\pm 2,6$	$\pm 2,2$	$\pm 2,2$	$\pm 2,0$
	$10 < H \leq 20$ m	$\pm 3,5$	$\pm 2,7$	$\pm 2,6$	$\pm 2,2$	$\pm 2,6$	$\pm 2,2$	$\pm 2,2$	$\pm 2,0$
	$20 < H \leq 50$ m	$\pm 3,5$	$\pm 2,7$	$\pm 2,6$	$\pm 2,2$	$\pm 2,6$	$\pm 2,2$	$\pm 2,2$	$\pm 2,0$
	$50 < H \leq 100$ m	$\pm 3,5$	$\pm 2,7$	$\pm 2,6$	$\pm 2,2$	$\pm 2,6$	$\pm 2,2$	$\pm 2,5$	$\pm 2,0$
oblast větru C	$0 < H \leq 10$ m	$\pm 3,5$	$\pm 2,7$	$\pm 2,6$	$\pm 2,2$	$\pm 2,6$	$\pm 2,2$	$\pm 2,2$	$\pm 2,0$
	$10 < H \leq 20$ m	$\pm 3,5$	$\pm 2,7$	$\pm 2,6$	$\pm 2,2$	$\pm 2,6$	$\pm 2,2$	$\pm 2,2$	$\pm 2,0$
	$20 < H \leq 50$ m	$\pm 3,5$	$\pm 2,7$	$\pm 2,6$	$\pm 2,2$	$\pm 2,6$	$\pm 2,2$	$\pm 2,2$	$\pm 2,0$
	$50 < H \leq 100$ m	$\pm 3,8$	$\pm 2,7$	$\pm 2,6$	$\pm 2,2$	$\pm 2,6$	$\pm 2,2$	$\pm 2,2$	$\pm 2,4$
oblast větru D	$0 < H \leq 10$ m	$\pm 3,5$	$\pm 2,7$	$\pm 2,6$	$\pm 2,2$	$\pm 2,6$	$\pm 2,2$	$\pm 2,2$	$\pm 2,0$
	$10 < H \leq 20$ m	$\pm 3,5$	$\pm 2,7$	$\pm 2,6$	$\pm 2,2$	$\pm 2,6$	$\pm 2,2$	$\pm 2,2$	$\pm 2,0$
	$20 < H \leq 50$ m	$\pm 3,7$	$\pm 2,7$	$\pm 2,7$	$\pm 2,2$	$\pm 2,6$	$\pm 2,2$	$\pm 2,7$	$\pm 2,0$
	$50 < H \leq 100$ m	$\pm 4,7$	$\pm 3,3$	$\pm 3,4$	$\pm 2,2$	$\pm 2,6$	$\pm 2,2$	$\pm 3,4$	$\pm 2,0$
oblast větru E	$0 < H \leq 10$ m	$\pm 3,5$	$\pm 2,7$	$\pm 2,6$	$\pm 2,2$	$\pm 2,6$	$\pm 2,2$	$\pm 2,2$	$\pm 2,0$
	$10 < H \leq 20$ m	$\pm 3,5$	$\pm 2,7$	$\pm 2,6$	$\pm 2,2$	$\pm 2,6$	$\pm 2,2$	$\pm 2,4$	$\pm 2,0$
	$20 < H \leq 50$ m	$\pm 4,2$	$\pm 2,9$	$\pm 3,1$	$\pm 2,2$	$\pm 3,1$	$\pm 2,2$	$\pm 3,1$	$\pm 2,2$
	$50 < H \leq 100$ m	$\pm 5,4$	$\pm 3,8$	$\pm 3,9$	$\pm 2,8$	$\pm 3,9$	$\pm 2,8$	$\pm 3,9$	$\pm 2,8$

8.3.2 S lešením

Pozor

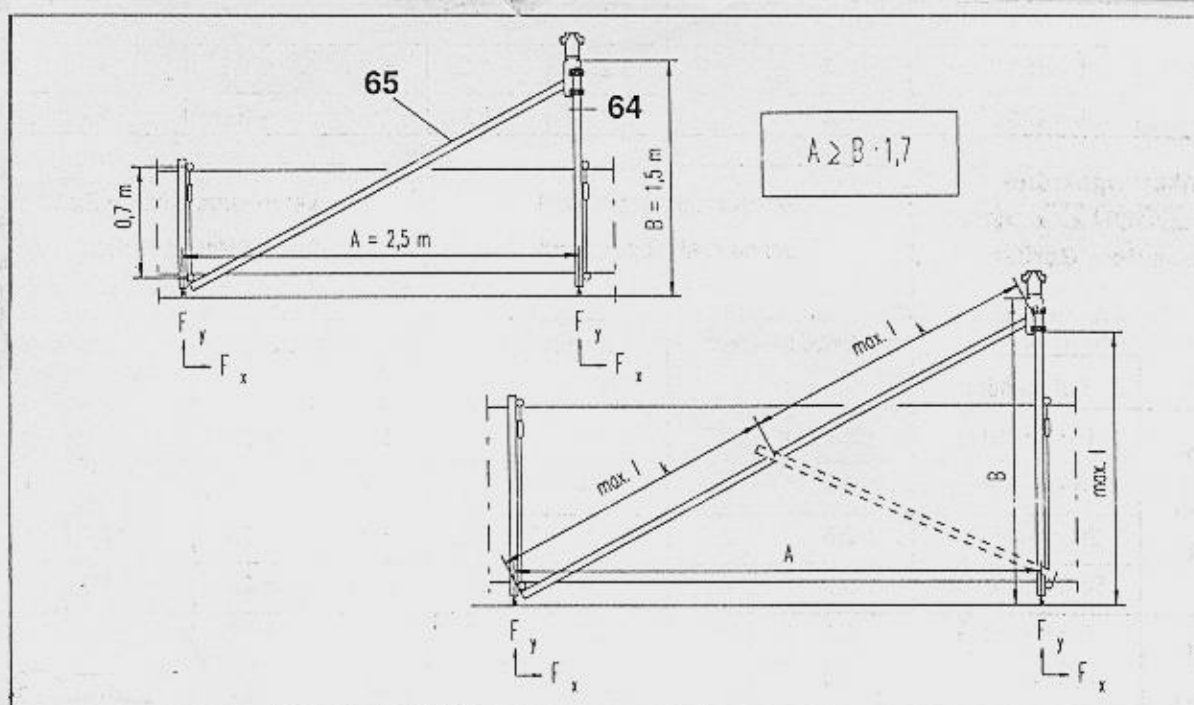
Tyč pro kotvení (64) a tyč pro zavětrování (65) nejsou součástí dodávky.

Rozměry trubek: $\varnothing 48,3 \times 3,2$ mm, St 37. Délka podle šířky lešení.

- Tyč pro kotvení (64) upevnit do obou pevných spojek na příchytce stožáru, na lešení upevnit dvěma lešenářskými spojkami.
- Tyč pro zavětrování (65) upevnit do otočné spojky na příchytce stožáru, na lešení upevnit jednou spojkou na svislou tyč rámu lešení. Viz tabulku.
- Lešení musí být na těchto místech dodatečně ukotveno - kotevní síly viz tabulku.

8.3.2.1 Kotevní síly k budově s lešením

Dále uvedená tabulka obsahuje maximální kotvicí síly, které se podle normy mohou vyskytnout. Při výpočtu síly neopomenout sílu větru podle mapy na obr. 31a.



obr. 31

Pozor

Při délce zavětrovací tyče přes 4 m musí být provedeno ještě příčné zavětrování.

**Kotvicí síly
200 Z
s lešením**

		Kotvicí síly (kN) při max. přesahu stožáru				Kotvicí síly (kN) bez přesahu stožáru			
		nejvyšší kotvení		ostatní kotvení		nejvyšší kotvení		ostatní kotvení	
		F_x	F_y	F_x	F_y	F_x	F_y	F_x	F_y
Výška stavby									
oblast větru A / B	$0 < H \leq 10$ m	± 2,9	± 2,7	± 1,9	± 1,8	± 1,9	± 1,8	± 1,5	± 1,5
	$10 < H \leq 20$ m	± 2,9	± 2,7	± 1,9	± 1,8	± 1,9	± 1,8	± 1,5	± 1,5
	$20 < H \leq 50$ m	± 2,9	± 2,7	± 1,9	± 1,8	± 1,9	± 1,8	± 1,5	± 1,5
oblast větru C	$0 < H \leq 10$ m	± 2,9	± 2,7	± 1,9	± 1,8	± 1,9	± 1,8	± 1,5	± 1,5
	$10 < H \leq 20$ m	± 2,9	± 2,7	± 1,9	± 1,8	± 1,9	± 1,8	± 1,5	± 1,5
	$20 < H \leq 50$ m	± 2,9	± 2,7	± 1,9	± 1,8	± 1,9	± 1,8	± 1,9	± 1,6
oblast větru D	$0 < H \leq 10$ m	± 2,9	± 2,7	± 1,9	± 1,8	± 1,9	± 1,8	± 1,5	± 1,5
	$10 < H \leq 20$ m	± 2,9	± 2,7	± 1,9	± 1,8	± 1,9	± 1,8	± 1,7	± 1,5
	$20 < H \leq 50$ m	± 3,1	± 2,7	± 2,3	± 2,0	± 2,3	± 2,0	± 2,3	± 2,0
oblast větru E	$0 < H \leq 10$ m	± 2,9	± 2,7	± 1,9	± 1,8	± 1,9	± 1,8	± 1,5	± 1,5
	$10 < H \leq 20$ m	± 2,9	± 2,7	± 2,0	± 1,8	± 2,0	± 1,8	± 2,0	± 1,7
	$20 < H \leq 50$ m	± 3,6	± 3,1	± 2,6	± 2,3	± 2,6	± 2,3	± 2,6	± 2,3

**Kotvicí síly
300Z/300ZG
s lešením**

		Kotvicí síly (kN) při max. přesahu stožáru				Kotvicí síly (kN) bez přesahu stožáru			
		nejvyšší kotvení		ostatní kotvení		nejvyšší kotvení		ostatní kotvení	
		F_x	F_y	F_x	F_y	F_x	F_y	F_x	F_y
Výška stavby									
oblast větru A / B	$0 < H \leq 10$ m	± 3,2	± 3,0	± 2,2	± 2,1	± 2,2	± 2,1	± 1,8	± 1,9
	$10 < H \leq 20$ m	± 3,2	± 3,0	± 2,2	± 2,1	± 2,2	± 2,1	± 1,8	± 1,9
	$20 < H \leq 50$ m	± 3,2	± 3,0	± 2,2	± 2,1	± 2,2	± 2,1	± 1,8	± 1,9
	$50 < H \leq 100$ m	± 3,2	± 3,0	± 2,2	± 2,1	± 2,2	± 2,1	± 1,8	± 1,9
oblast větru C	$0 < H \leq 10$ m	± 3,2	± 3,0	± 2,2	± 2,1	± 2,2	± 2,1	± 1,8	± 1,9
	$10 < H \leq 20$ m	± 3,2	± 3,0	± 2,2	± 2,1	± 2,2	± 2,1	± 1,8	± 1,9
	$20 < H \leq 50$ m	± 3,2	± 3,0	± 2,2	± 2,1	± 2,2	± 2,1	± 1,9	± 1,9
	$50 < H \leq 100$ m	± 3,2	± 3,0	± 2,2	± 2,1	± 2,2	± 2,1	± 2,4	± 2,0
oblast větru D	$0 < H \leq 10$ m	± 3,2	± 3,0	± 2,2	± 2,1	± 2,2	± 2,1	± 1,8	± 1,9
	$10 < H \leq 20$ m	± 3,2	± 3,0	± 2,2	± 2,1	± 2,2	± 2,1	± 1,8	± 1,9
	$20 < H \leq 50$ m	± 3,2	± 3,0	± 2,2	± 2,1	± 2,3	± 2,1	± 2,3	± 2,0
	$50 < H \leq 100$ m	± 3,9	± 3,4	± 2,9	± 2,5	± 2,9	± 2,5	± 2,9	± 2,5
oblast větru E	$0 < H \leq 10$ m	± 3,2	± 3,0	± 2,2	± 2,1	± 2,2	± 2,1	± 1,8	± 1,9
	$10 < H \leq 20$ m	± 3,2	± 3,0	± 2,2	± 2,1	± 2,2	± 2,1	± 2,0	± 1,9
	$20 < H \leq 50$ m	± 3,6	± 3,1	± 2,2	± 2,1	± 2,6	± 2,3	± 2,6	± 2,3
	$50 < H \leq 100$ m	± 4,5	± 3,9	± 2,2	± 2,1	± 3,3	± 2,9	± 3,3	± 2,9

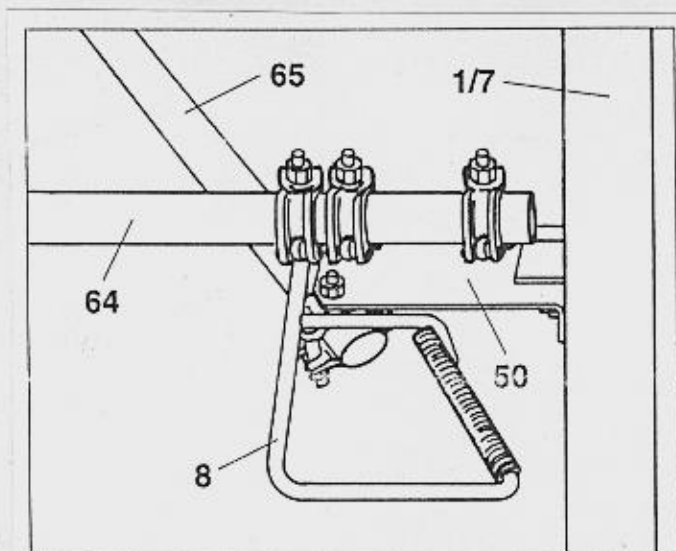
Mapa síly větru v Evropě



obr. 31a

8.3.3 Montáž vedení vlečného kabelu

Vedení vlečného kabelu (8) se montuje asi po 8 m na zadní stranu stožáru (1/7). Čím častěji je na místě stavby silnější vítr, tím s menšími odstupy se vedení vlečného kabelu musí montovat.

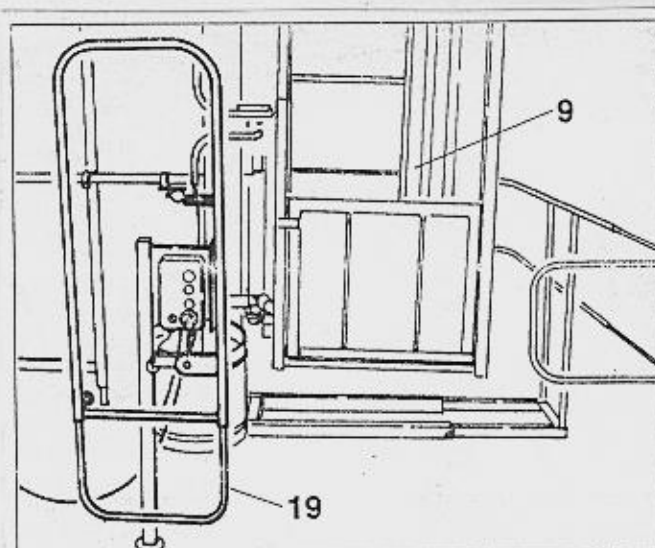


obr. 32

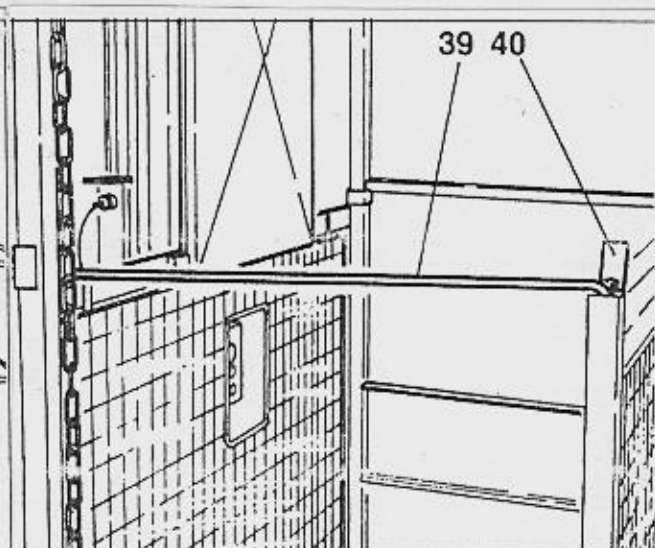
8.4 Výstavba stožáru

Na začátku je plošina (9) dole.

- Při použití jako stavební výtah s ohrazením otevřít dvířka (19).
- Páčku (40) naklonit dopředu a otevřít tyč zábradlí (39).

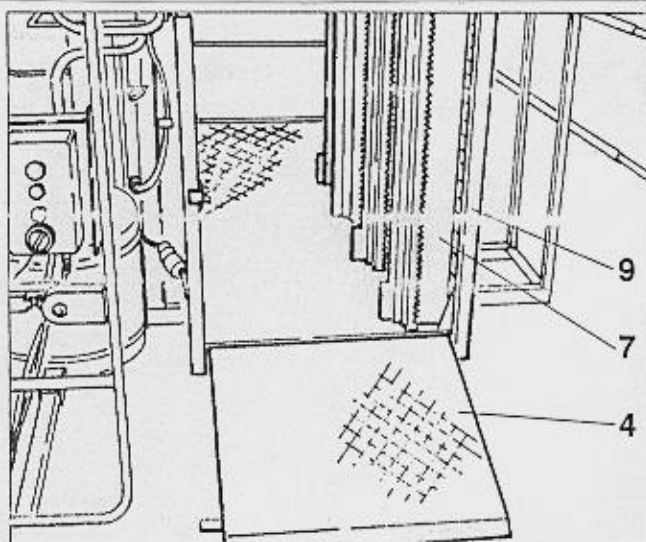


obr. 33

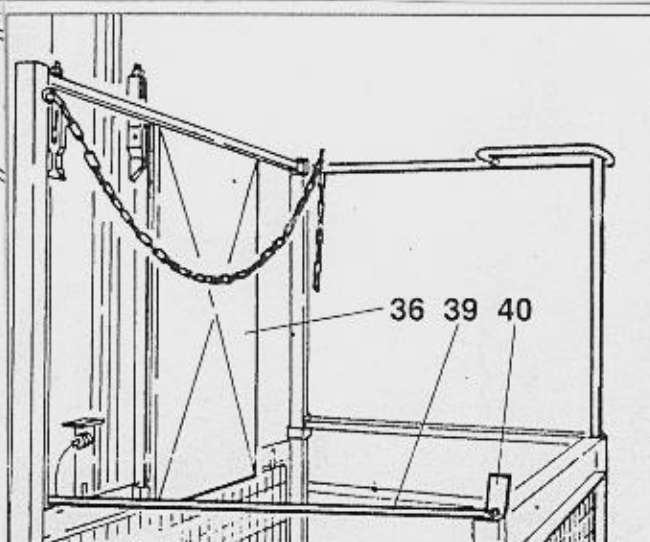


obr. 34

- Otevřít klapku nájezdu (4) na plošinu (9).
- Plošinu naložit všemi potřebnými díly stožáru (7) a zajistit.
- Klapku nájezdu (4) zavřít zevnitř.
- Zavřít dvířka ohrazení (19).
- Zavřít tyč zábradlí (39) a páčkou (40) zajistit. - Při stavbě stožáru jede montér na plošině.
- Zasunout klíč do vypínače na plošině a otočit doprava = montážní poloha. (V této poloze je řízení výtahu možné pouze z plošiny).



obr. 35

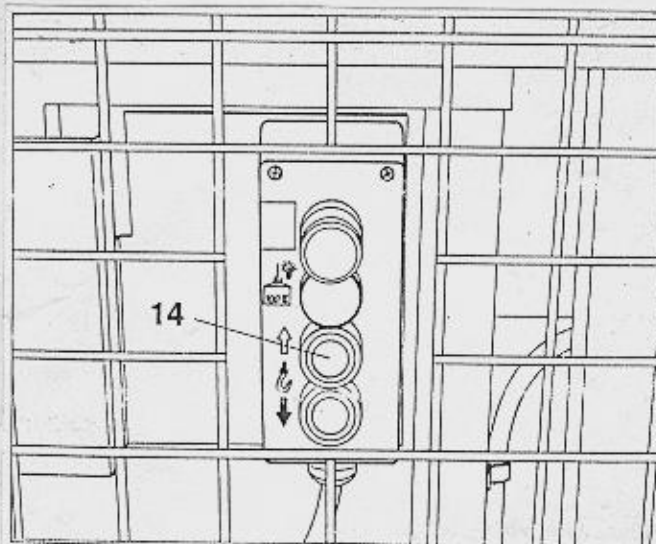


obr. 36

Pozor

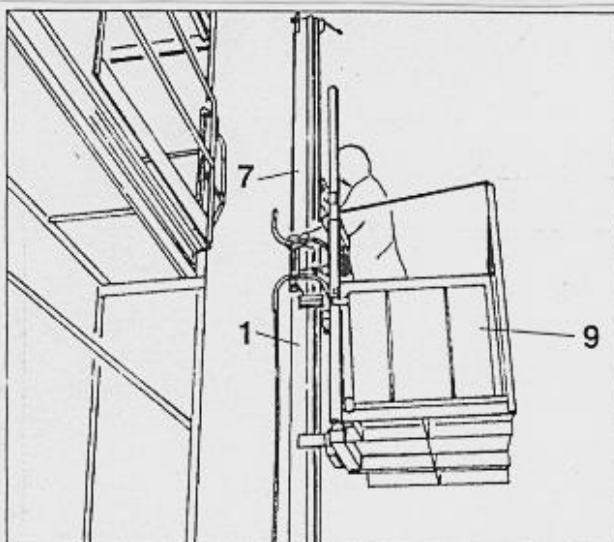
Před jízdou nahoru je nutné se přesvědčit, že základní stožár je ukotven a základní jednotka stojí bezpečně.

- Tlačítkem „nahoru“ (14) dát povel k jízdě, až horní koncový vypínač výtah zastaví. Potom tlačítko pustit.
- Montážní ochranu (36) nahoře vysadit, spustit dolů a zavěsit.

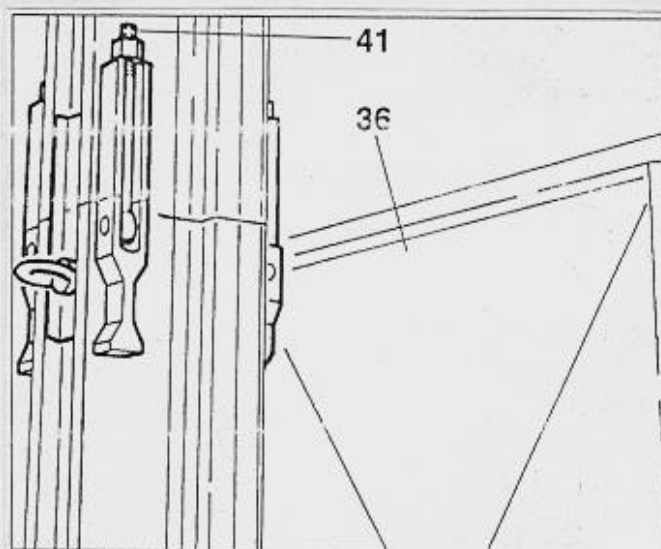


obr. 37

- První díl stožáru (7) ručně nasadit na základní stožár.
- Tři šrouby s oky (41) zaklapnout nahoru a pevně utáhnout - moment cca 90 Nm.
- Montážní ochranu (36) posunout nahoru a zavěsit.
- Tlačítkem „nahoru“ opět vyjet na další koncový vypínač.



obr. 38



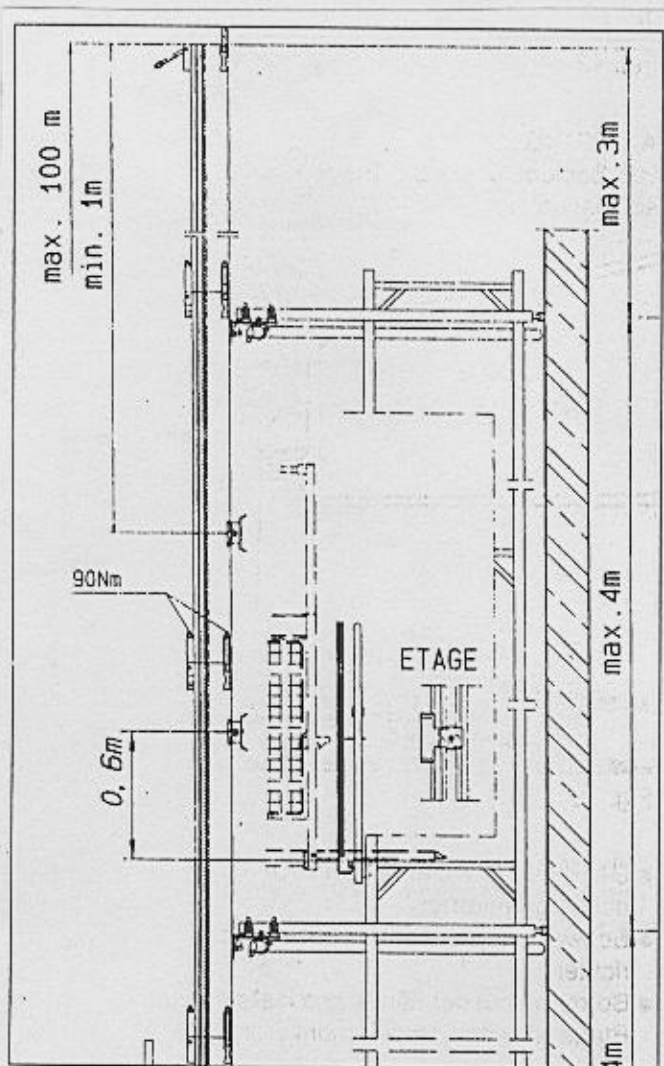
obr. 39

Dodržet odstupy : - kotvy stožáru po max. 4 m,
- vedení vlečného kabelu po cca 8 m.

- Pro montáž kotvení stožáru vyjet tak vysoko, aby bylo možné pohodlně pracovat. Přitom smí vyjet horní hrana podvozku nejvýš 3 m nad poslední namontované kotvení.
- Namontovat další díly stožáru a další kotvení a postavit výtah do požadované výšky.
- Na horní stanici namontovat narážku koncového vypínače. Ten se montuje do drážky ve stožáru a je plynule seřiditelný. Páka koncového vypínače musí být na straně motoru.

8.5 Po montáži celého stožáru.

- Přezkoušet, jestli všechny namontované kotvy jsou dobře upevněny na stožár i na zed.
- Přezkoušet pevnost všech vedení vlečného kabelu.
- Plošinou sjet dolů - tlačítko „dolů“ (15).
- Klíč ve vypínači otočit doleva, vyjmout a bezpečně uložit. V tomto stavu může být plošina řízena jen ovládáním na zemi nebo v patrech.



obr. 40

8.6 Montáž etážového zařízení (při použití jako výtah pro stavbu).



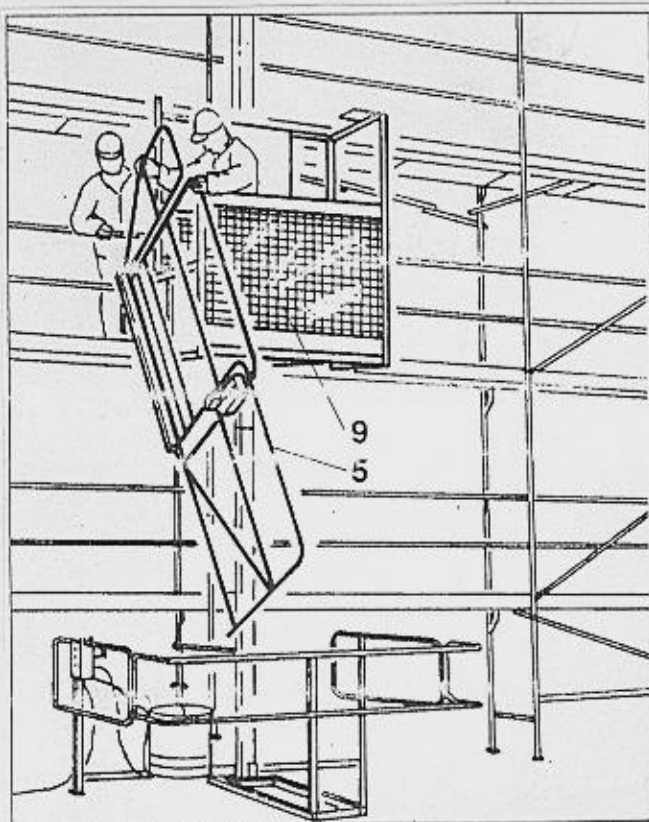
Použít jen třídílné boční ochrany (2 díly zábradlí a prkno na podlahu)!

UPOZORNĚNÍ

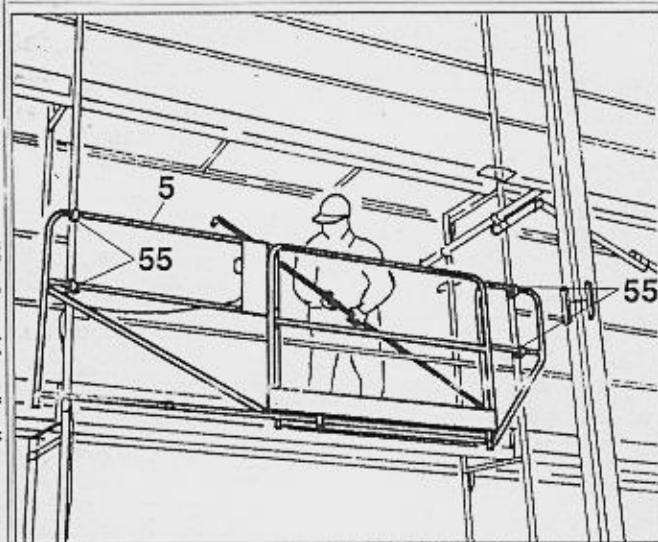
Po zapnutí pro jízdu dolů na řízení v patře se plošina zastaví asi 2 m nad zemí. Poslední 2 m k zemi se může sjet jen ovládním dole na zemi.

- Etážové zařízení (5) se zavěsí na plošinu a vyjede se nahoru
- Na vnější stranu rámu lešení namontovat dvě lešenářské spojky (55), otevřené dolů.
- Etážové zařízení se do svorek zavěsí a zašroubuje.
- Namontují se zbývající dvě spojky, takže etážové zařízení je upevněno čtyřmi spojkami.

- Narážka koncového vypínače (20) - viz obr. 7 a 8, se namontuje 60 cm nad podlahu lešení.



obr. 41

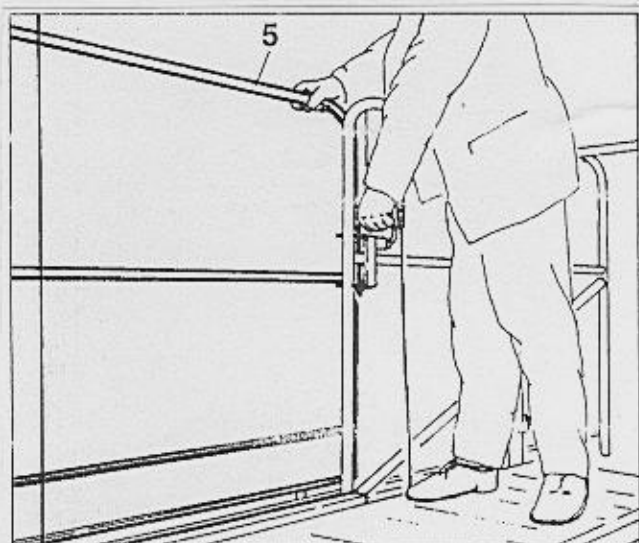


obr. 42

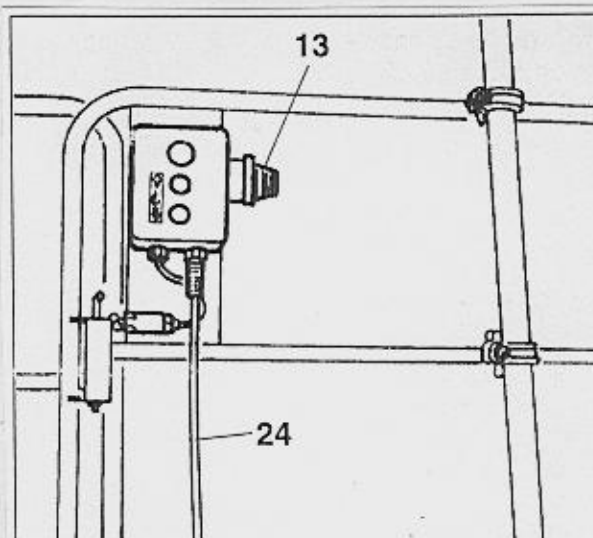
POZOR

Posuvné dveře etážového zařízení musí být zavřené !

- V rozsahu etážového zařízení se odstraní zábradlí lešení.
- Práh etážového zařízení se vyrovná s podlahou lešení a podlaha se upraví.
- Slepá zásuvka (13) na řídicí skříňce se zakryje.
- Kabel (24) se spustí dolů a zapojí do skříňky na ohrazení - viz obr. 12.
- Na dveřích etážového zařízení se nastaví šířka otevření - doraz se namontuje na dolní tyč.



obr. 43



obr. 44

8.7 Kontrola po montáži před uvedením do provozu

- Přezkoušet, že
 - byly provedeny předepsané zkoušky,
 - z motoru pohonu neuniká olej,
 - přívodní kabel má dostatečný průřez,
 - směr jízdy po povelu tlačítka nahoru a dolů souhlasí,
 - délka kabelu v kabelovém bubnu (11) stačí.
- Provést s naloženou plošinou zkušební jízdu a přezkoušet, že
 - brzda funguje, dojezd plně naložené plošiny nesmí při jízdě dolů překročit 6 cm.
- Prohlédnout vlečný kabel, přívod a ovládací vedení.

8.8 Zvláštnosti při užití jako výtah pro montáž lešení

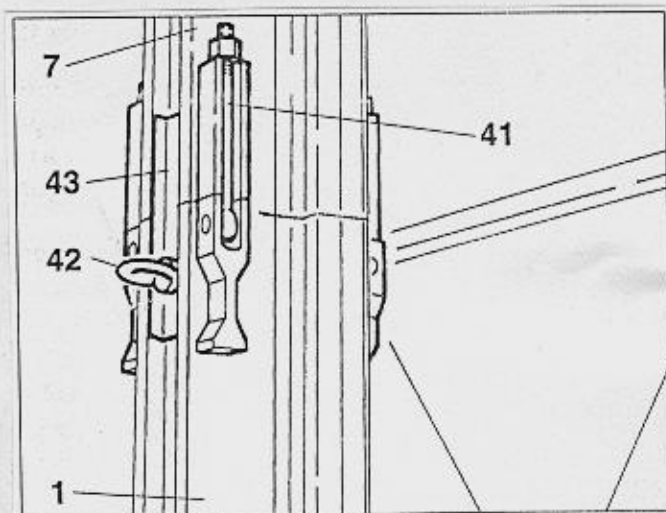
UPOZORNĚNÍ

Při montáži lešení slouží horní přibližovací vypínač jako horní koncový vypínač, protože horní stanice je u horního konce stožáru. Tento vypínač je možné seřizovat jen v malém rozsahu pro dosažení shody mezi rovinou lešení a plošiny výtahu. Protože podlaží lešení i díly stožáru výtahu postupují vždy o 2 m, není velké seřizování nutné.

Když je lešení dokončeno, není výtah dále potřebný, může být odmontován a použit jinde. Odmontuje se základní jednotka s patním dílem stožáru a díly stožáru nad základní jednotkou je možné ponechat na místě pro demontáž lešení.

K tomu je nutné :

- odpojit výtah od sítě, síťový kabel pečlivě stočit,
 - odstranit kolíky pro upevnění základní jednotky,
 - demontovat kotvení stožáru - jen u základního dílu stožáru.
- Plošinou sjet dolů.
 - Na místě styku s prvním prodloužením stožáru uvolnit šroub s kroužkem (42) a spojovací lamelu (43) stahnout dolů.
 - Tři šrouby s oky (41) uvolnit a sklopit.
 - Pod stožár narazit podpěru.
 - Základní jednotku vytáhnout dopředu a odvézt.



obr. 45

9. Provoz



Obluha musí výtah během jeho provozu trvale sledovat.

9.1 Bezpečnostní pokyny

Stavební výtahy jsou ve smyslu platných předpisů přechodně zřizované zařízení, které je určené výhradně pro dopravu materiálu při stavebních pracích.

Doprava osob je zakázána !

- Nebezpečné okolí výtahu uzavřít a opatřit varovnými tabulkami.
- Obsluhující osoba - samostatnou obsluhou výtahu může být pověřena osoba, která:
 - dovršila 18. rok věku,
 - je s obsluhou výtahu seznámena,
 - byla podnikatelem určena k obsluze.
- Obsluha se provádí mimo prostor možného nebezpečí.
- Obsluhující musí mít na výtah trvale volný pohled.
- Vykládací místa výše než 2 m nad zemí musí být zajištěna proti pádu osob - namontovat etážové zařízení.
- Náklad musí být na plošině rozložen rovnoměrně.
- Neskladné díly nesmí přečnívat na stranu z plošiny.
- Když zůstane plošina během provozu pro poruchu zablokovaná, je obsluhující povinen plošinu uvolnit. Nikdy nesmí zůstat naložená plošina bez dozoru !
- Je nutné respektovat všechny předpisy o ochraně před úrazy.

9.2 Nedovolené způsoby provozu.

- Překročení povolené zátěže - viz kap. 4.
- Práce v bouři v větrem rychlejším než 72 km/hod.
- Plošina nesmí po skončení práce zůstat na horní stanici.
- Práce při poškození výtahu nebo některého jeho dílu.
- Práce, pokud neproběhla povinná roční kontrola výtahu.

9.3 Bezpečnostní kontrola

Před začátkem práce

Provést s prázdnou plošinou zkušební jízdu a ověřit, že celá jízdní dráha je volná.

Plošina se musí okamžitě zastavit, když :

- bylo stisknuto nouzové stop-tlačítko,
- byly otevřeny dveře v etážovém zařízení,
- byly otevřeny dveře v ohrazení na zemi,
- plošina dojela na koncový vypínač,
- podvozek dojel na konec stožáru.

Výtah nesmí být možné spustit, když :

- plošina je otočená,
- výtah je přetížen - svítí kontrolka (17).

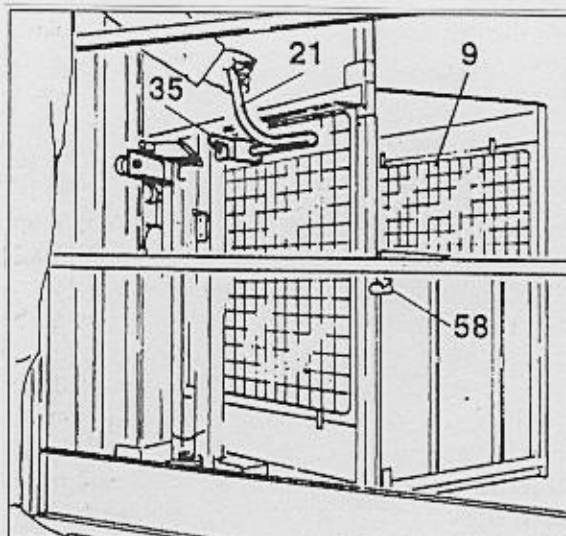
Výtah nesmí jet automaticky dál, když :

- volicí přepínač je v poloze „ručně“,
- nakládací klapka (dveře plošiny) je otevřená.
- plošina je níž než 2 m nad zemí a přepínač je v poloze „automaticky“.

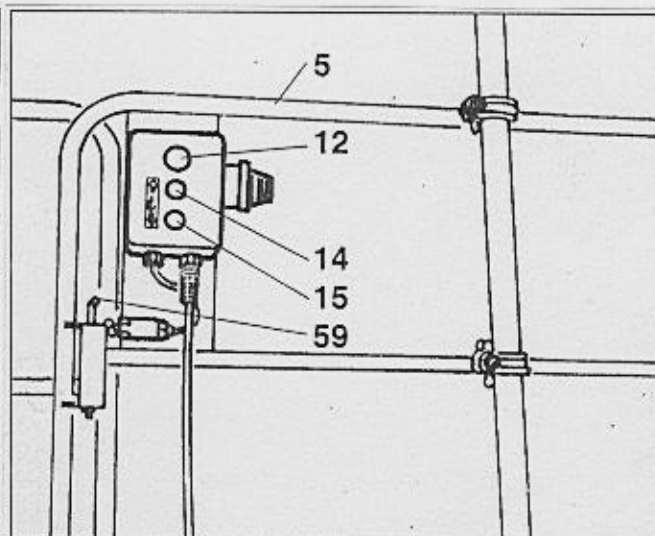
Ve výšce nad zemí menší než 2 m není možné výtah ovládat z patra.

9.4 Obsluha výtahu

- Zapnout hlavní vypínač (16).
- Pro vyložení otočit plošinu pákou (21) o 90° - západka (35) musí zapadnout.
- Zdvihnout závoru (59) a otevřít dveře etážového zařízení (5).
- Na plošině otevřít závoru (58) a nakládací rampu (4) sklopit.
- Plošinu vyložit.
- U prázdné plošiny zavřít rampu (4).
- Zavřít dveře etážového zařízení.
- Pákou (21) otočit plošinu zpět, až slyšitelně zapadne.
- Tlačítkem (15) se dá povel k jízdě prázdné plošiny dolů.



obr. 46



obr. 47

● **Volící přepínač (34) v poloze „ručně“ : - obr. 10**

- výtah jede jen po dobu stisknutí tlačítka „nahoru“ (14) nebo „dolů“ (15),
- výtah přejede narážku koncového vypínače u etážového zařízení a zastaví se až na horním koncovém vypínači na konci stožáru.

● **Volící přepínač (34) v poloze „automaticky“ :**

Jízda nahoru

- výtah jede dolní 2 m od země jen pokud je stisknuté tlačítko „nahoru“ na ovládání na zemi,
- po přejetí bezpečnostní vzdálenosti 2 m se musí tlačítko (14) pustit a výtah jede dál a zastaví se automaticky v nejbližší stanici v patře.
- při jízdě do stanice ve druhém patře se musí tlačítko držet přes první patro a pustit až po jeho přejetí.

Jízda dolů

- tlačítko „dolů“ (15) stisknout a pustit - výtah jede až dolů na bezpečnostní vzdálenost 2 m od země. Zbývající 2 m je možné přejet jen tlačítkem „dolů“ na ovládání na zemi, které je trvale stisknuto.

UPOZORNĚNÍ

Výtah 300 ZG přepíná asi po 3 vteřinách automaticky na vyšší rychlost.

9.5 Přerušení práce - konec práce

- Plošinou sjet do dolní polohy a vyložit.
- Hlavní vypínač (16) vypnout a zajistit visacím zámekem.
- Síťovou zásuvku vytáhnout.

9.6 Odstavení do klidu v případě nebezpečí

● V situacích, které jsou nebezpečné pro personál nebo pro plošinu může být výtah zastaven stisknutím nouzového stop-tlačítka (12).

Toto tlačítko je

- při montáži výtahu na plošině,
- na ovládání na dolní stanici,
- na každém ovládání v patrech.

Upozornění

Nouzové tlačítko (12) je vybaveno zarážkou a zůstane stisknuté, dokud není ručně odblokováno - červený knoflík otočit doprava a vytáhnout.

10. Demontáž



Výtah musí být demontován pod vedením odborného pracovníka, který je demontáží pověřen, má dostatečné znalosti a zkušenosti a je seznámen s nebezpečím, které je s provozem výtahu spojeno.

Pro demontáž platí stejné pokyny a bezpečnostní upozornění, která jsou popsána v kap. 8.

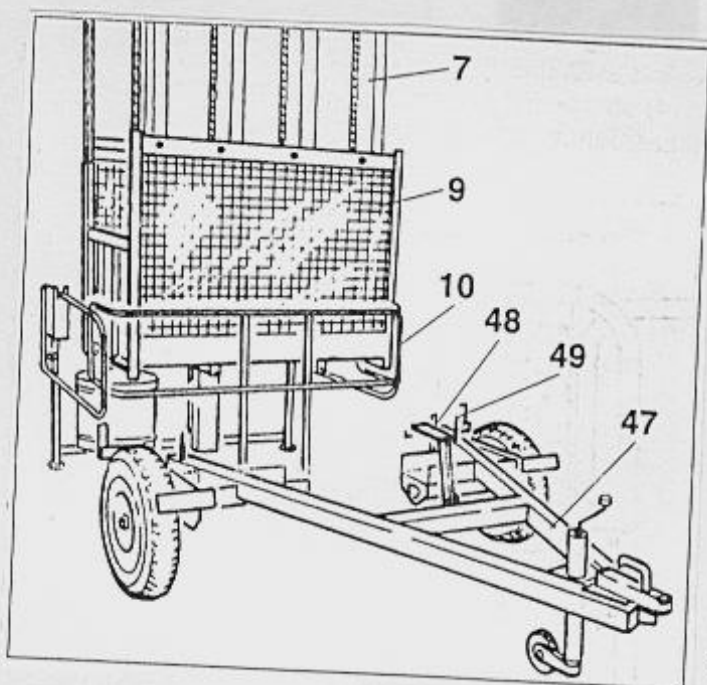
- Okolí výtahu uzavřít a opatřit výstražnými tabulkami.
- Demontáž probíhá v opačném pořadí než výstavba.
- Kotvení stožáru odmontovat teprve tehdy, když nad ním není žádný díl stožáru.
- Mezitím plošinu průběžně vykládat - při přetížení není možné s plošinou jet.
- Před demontáží etážového zařízení přepojit ovládání na stanici na zemi.

10.1 Základní jednotka s transportními kolečky

- Transportní kolečka (3 - obr. 23) nasadit a matky utáhnout.
- Páčkou pro uvolnění brzdy (30 - viz kap. 7.1.3, obr. 24) plošinu opatrně spustit.
- Základní stožár s ohrazením při stisknutí páčky naklonit dozadu, páčku pustit. Při naklonění stojí základní jednotka na kolečkách. Páčku (30) vrátit do držáku (67).
- Boční ohrazení zasunout a zajistit.
- Výtah odtransportovat.

10.2 Základní jednotka na jednoosém přívěsu

- Když je jednoosý přívěs objednan dodatečně, jsou s ním dodány 4 volné přídržné lamely. Ty se namontují na otvory, které jsou ve stěně plošiny připravené.
- Díly stožáru se naloží nahoru a upevní.
- Přední ohrazení se zasune k plošině.
- Přívěsem (47) se zajede pozpátku pod plošinu.
- Páčkou pro uvolnění brzdy (30 - viz. kap. 7.1.3, obr. 24) se plošina opatrně spustí dolů a páčka se uloží.
- Plošina se vpředu upevní přídržnou trubkou (48) a zajistí pérovým uzávěrem (49).
- Základní stožár s ohrazením se tlačítkem „dolů“ (15) zdvihne, až vypne koncový vypínač.
- Všechno ohrazení zasunout a zajistit.



POZOR

Pamatovat na správnou podpěrnou váhu - na plošinu naložit 4 díly stožáru.

obr. 48

11. Poruchy - příčiny - odstranění



Poruchy směji odstraňovat pouze odborní pracovníci! Před každou prohlídkou plošiny při poruše podle možnosti sjet dolů a plošinu vyložit !

Před prací na elektrickém zařízení plošiny vypnout hlavní vypínač a vytáhnout zásuvku síťového přívodu.

Při poruchách, které ohrožují bezpečnost okamžitě zastavit provoz !

Při poruchách přezkoušet :

- je zapnuta zásuvka síťového přívodu,
- je zapnut hlavní vypínač (16) na kabelovém bubnu,
- jsou v pořádku pojistky v rozvaděči stavby (16 A),
- je použit správný prodlužovací kabel
 - při střídavém proudu $3 \times 2,5 \text{ mm}^2$, lépe $3 \times 4 \text{ mm}^2$,
 - při třífázovém proudu $5 \times 2,5 \text{ mm}^2$, pozor na pořadí fází,
- jsou odblokována všechna nouzová stop-tlačítka,
- jsou nakládací klapky zavřené a zajištěné,
- je zástrčka pod plošinou zasunutá,
- plošina je v jízdni poloze, ne otočená,
- je vypínač s klíčem ve správné poloze,
 - provoz = 0 - klíč vytažen,
 - montáž = 1 - klíč zasunut.
- nesvítí červená kontrolka - plošina přetížena,
- nenajela plošina na nouzový koncový vypínač
 - příliš nízko - kap. 11.1.1,
 - příliš vysoko - kap. 11.1.2,
- jsou ovládací elementy na koncových vypínačích nahoře a dole schopné provozu,
- nezapůsobilo záchytné zařízení - uvolnit, viz kap. 11.1.3,
- přezkoušet jemné pojistky ve skříňce ovládání na zemi (1 A, 250 mA)
- jsou zajištěné všechny dveře v etážových zařízeních,
- je správně zapojeno ovládání,
- dveře ochrzení na zemi uzavřené.

Motor nedává plný výkon

- pokles napětí o více než 10% jmenovitého napětí,
- volit přívodní vedení o větším průřezu,
- při vypnutí přetížením odepnuly vestavěné tepelné spínače ovládací napětí. Po určitém čase na ochrzení je možné v práci pokračovat (případně zmenšit náklad).
- snížit váhu nákladu.

Pozor

Opakovanému přehřátí a přetížení je nutno zabránit - jinak se snižuje životnost motoru a brzd.

UPOZORNĚNÍ

Zelená signálka „pohotovost“ (66) nesvítí, když :

- je špatný sled fází,
- ztratilo se napětí,
- je přehřátý motor.

Při výpadku proudu nebo poruše motoru

V tomto případě se musí plošina spustit na zem uvolněním motorové brzdy (30) - viz kap. 7.1.3.

- Motorovou brzdu jemným taháním za páku brzdy (30) uvolnit. Plošina klouže dolů.

POZOR

Ruční uvolňování brzdy je nutné provádět velmi opatrně, plošinu spouštět dolů velmi pomalu, aby nezapůsobilo záchytné zařízení. Když záchytné zařízení zapůsobí, není již žádná možnost pokračovat, aniž by byla plošina nadzdvížena - viz. kap. 11.1.3.

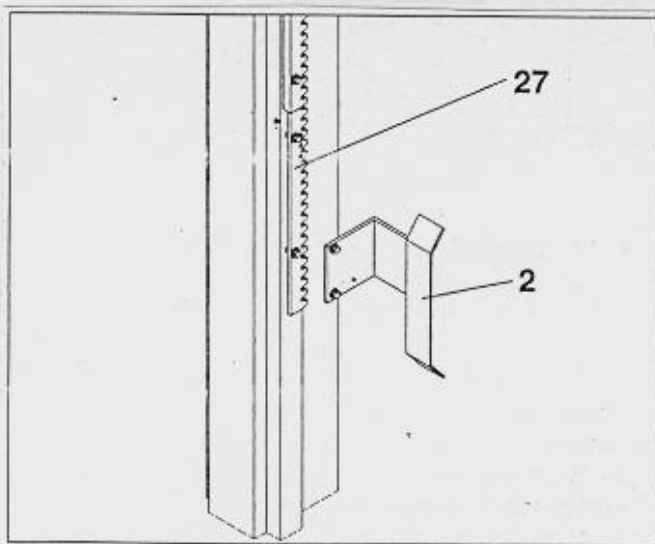
Spouštění provádět s přestávkami, aby se nepřehřála brzda !

Páčku (30) po použití odšroubovat a uložit.

- Zejména je nutné zabránit silnému nárazu plošiny na patní díl stožáru.

V dolním dílu ozubené tyče je osazen lámací element (27), který při nárazu plošiny na patní díl zabrání poškození pohonné jednotky.

Tento lámací díl je nutné kontrolovat a při poškození okamžitě vyměnit.



obr. 48a

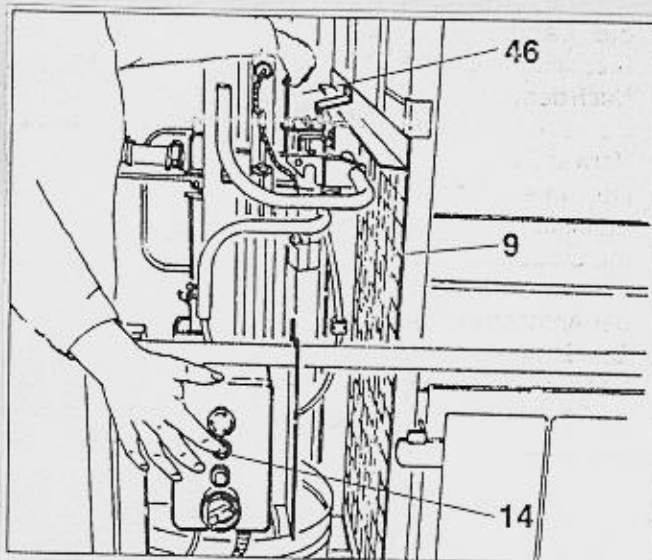
11.1 Možnosti poruch při provozu

11.1.1 Plošina sjela příliš nízko

Plošina může přejet dolní koncový vypínač, když

- náklad je příliš veliký, nebo
- vzduchová mezera brzdy je příliš veliká.

- Tyč (46) vytáhnout nahoru a současně stisknout tlačítko „nahoru“ (14) - plošina jede nahoru.
- Nastane-li tento stav opakovaně, ačkoliv plošina není přetížena, je nutné nechat brzdou prohlédnout odborníkem, případně její nastavení upravit.



obr. 49

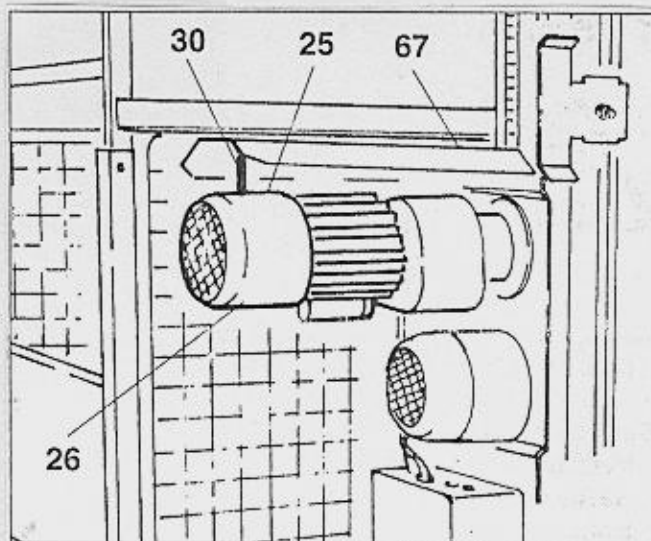
11.1.2 Plošina vyjela příliš vysoko

Plošina vyjede příliš vysoko, když selže přibližovací koncový vypínač.

- Sjet plošinou níž pomocí uvolnění brzdy páčkou (30) - viz kap. 7.1.3.

POZOR

- Výtah odstavit do klidu a zajistit - je nutné okamžité přezkoušení odborníkem.



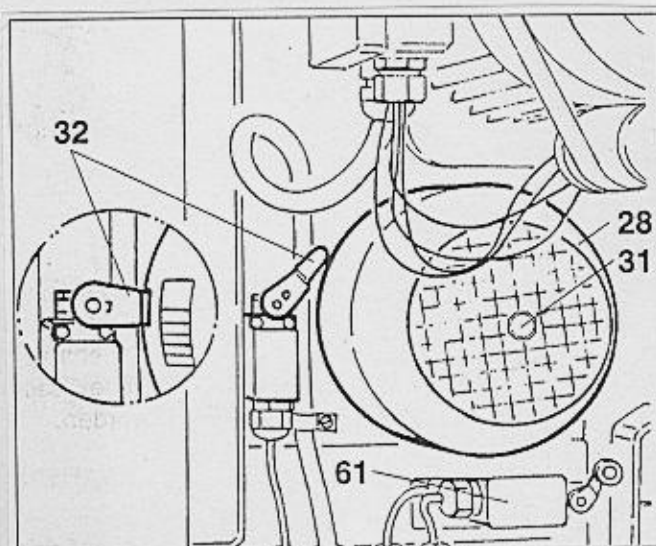
obr. 50

11.1.3 Působení záchytného zařízení

Výtah je vybaven záchytným zařízením, které při zvýšené rychlosti plošinu výtahu zastaví. Po zapůsobení tohoto zařízení není možná další jízda.

Uvolnění záchytného zařízení

- Uvolnit matici (31) na krytu záchytného zařízení,
- Kryt záchytného zařízení (28) otočit tolik doleva, až praporek koncového spínače (32) zapadne do drážky na krytu.
- Matici krytu (31) utáhnout.
- Plošinou kousek vyjet kousek nahoru - záchytné zařízení se uvolní a výtah je opět schopen provozu.
- Záchytné zařízení prohlédnout, případnou poruchu zjistit a odstranit.



obr. 51

12. Údržba



Práce na údržbě mohou vykonávat pouze odborní pracovníci. Maziva a vyměněné díly likvidovat ve smyslu ochrany životního prostředí.

Zjištěné změny nebo poruchy je nutné ihned oznámit vedení podniku nebo určenému pracovníku. Plošinu podle potřeby neprodleně odstavit a zajistit.

12.1 Denní čištění

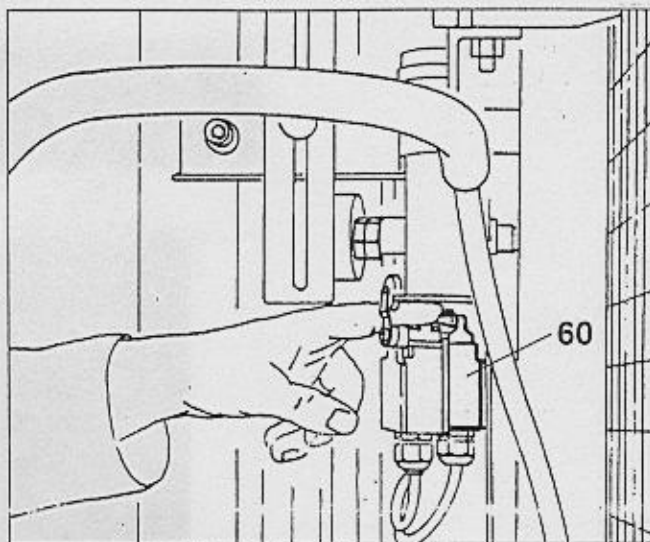
- Výtah zbavit nečistot.
- Pracovní prostor okolo výtahu udržovat volný a čistý.

12.2 Denní kontrola

- Provést kontrolní jízdu s plošinou a ověřit, zda
 - celá jízdní dráha plošiny je volná,
 - plošina se zastaví, když se na etážovém zařízení otevřou dveře,
 - koncové vypínače dole a nahoře jsou v pořádku,
 - nouzové stop-tlačítko (12) je funkční, při stisknutí tlačítka nesmí být jízda možná,
 - pracuje správně koncový vypínač otočení plošiny, při otočení není jízda možná,
 - pracuje koncový vypínač pro čekání 2 m nad zemí, plošina se při jízdě dolů musí zastavit ve výšce 2 m nad zemí a jízda dál dolů je možná pouze z ovládaní na zemi.

12.3 Týdenní prohlídka - ošetření

- Provést zkušební jízdu s plošinou a ověřit, že funguje brzda - dojezd plošiny při jízdě dolů při plném nákladu nesmí překročit 6 cm.
- Prohlédnout opotřebení ozubené tyče a poháněcího pastorku a nastříkat mazadlem. Doporučený mazací prostředek - Geda - speciální sprayové mazadlo č. 2524.
- Prohlédnout případné poškození vlečného kabelu, síťového přívodu a ovládacího vedení.
- Přezkoušet signál přetížení (17) - spínač přetížení (60) stisknout rukou - viz obr. 52.



obr. 52

12.4 Měsíční prohlídka - ošetření

- Přezkoušet šrouby spojení dílů stožáru, nárazku nouzového koncového vypínače, šrouby kotvení na stožáru i na budově a podle potřeby dotáhnout.
- Vlečný kabel natřít prostředkem pro lepší skluz.
Doporučený prostředek pro skluz - Continental: Talkum,
- Prohlédnout opotřebení poháněcího pastorku a ozubené tyče a podle potřeby vyměnit.

12.5 Čtvrtletní prohlídka - ošetření

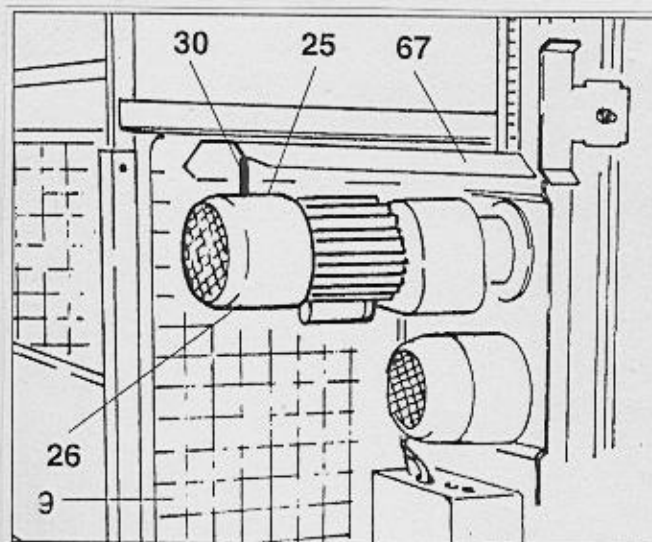
- Jsou na svých místech výstražné tabulky a jsou dobře čitelné ? (nosnost, zákaz jízdy osob a pod.)

12.6 Roční ošetření

- Kontrola oleje v pohonu, případně doplnění.
Doporučení oleje do pohonu :
pro typ 200Z/300Z (230V) - cca 0,4 litru,
pro typ 300Z/300ZG (400V) - cca 0,5 litru,
Aral: Degol BG 220,
Esso: Spartan EP 220,
BP: Energol GR-XP 220.

Zkouška záchytného zařízení testem

- Plošinou naloženou asi 50% nákladu vyjet cca 6 m nad zem..
- Páčka pro uvolnění brzdy (30) se vezme z držáku (67) a zašroubuje do závitu pro uvolnění brzdy (u 200Z/300Z - 25, u 300ZG - 26).
- Lano se smyčkopu uváže za páčku (30) a spustí dolů na zem.
- Zdola, mimo ohrožený prostor, se za lanko zatáhne - brzda se uvolní a plošina při klesání dosáhne zvýšené rychlosti. Po 2 - 3 m pádu musí zasáhnout záchytné zařízení (28) a plošinu zastavit. Pokud se to nestane, lanko okamžitě pustit !



obr. 53

Pozor

Po zapůsobení záchytného zařízení je pohyb plošiny v obou směrech elektricky zablokován. Záchytné zařízení uvolnit podle popisu v kap. 11.1.3.

- Po požití se páčka (30) vrátí do držáku (67), aby se zabránilo jejímu zneužití.

12.7 Opakované přezkoušení

- Podle potřeby, ale nejméně jednou ročně nechat celý výtah přezkoušet odborníkem.
- Výsledek zkoušky zachytit písemně do protokolu a uchovat jako přílohu těchto pokynů.

13. Opravy

Opravy mohou provádět pouze školení odborní pracovníci, protože jsou k tomu požadovány zvláštní znalosti a zkušenosti. Návodů k opravám nejsou v těchto pokynech zahrnuty.

Pro servisní a opravářské služby se obraťte na naši službu zákazníkům.